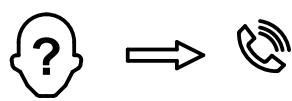
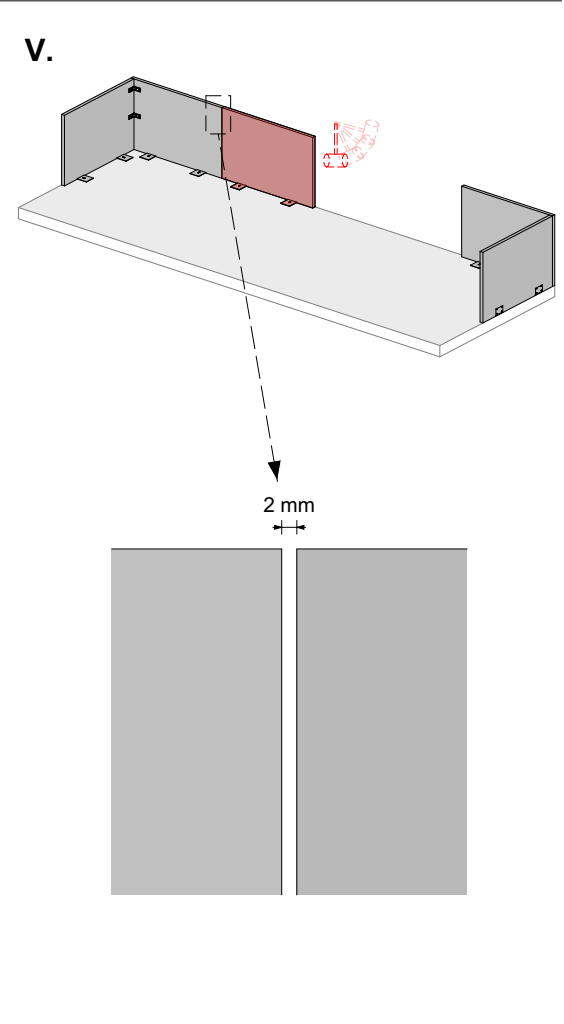
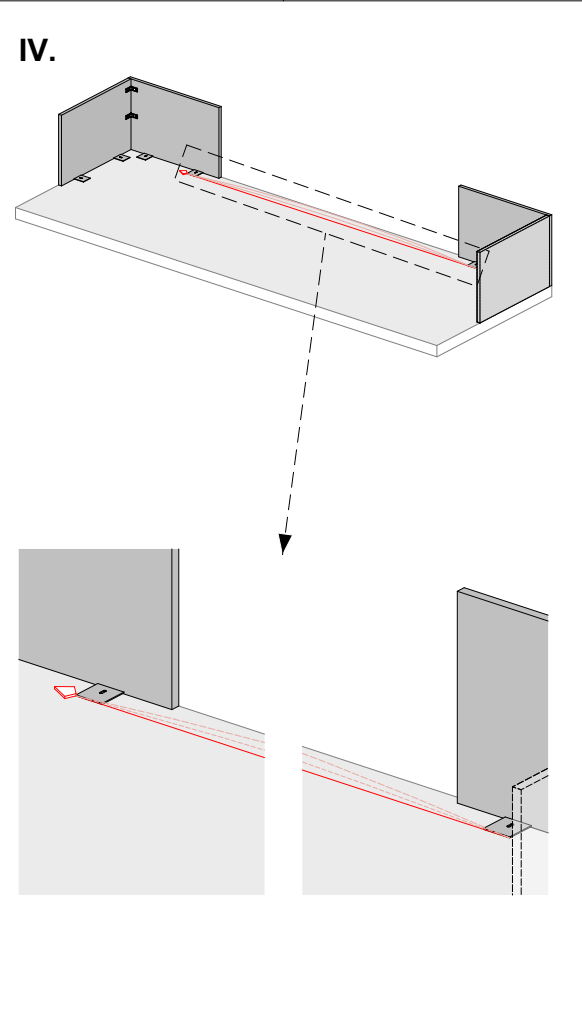
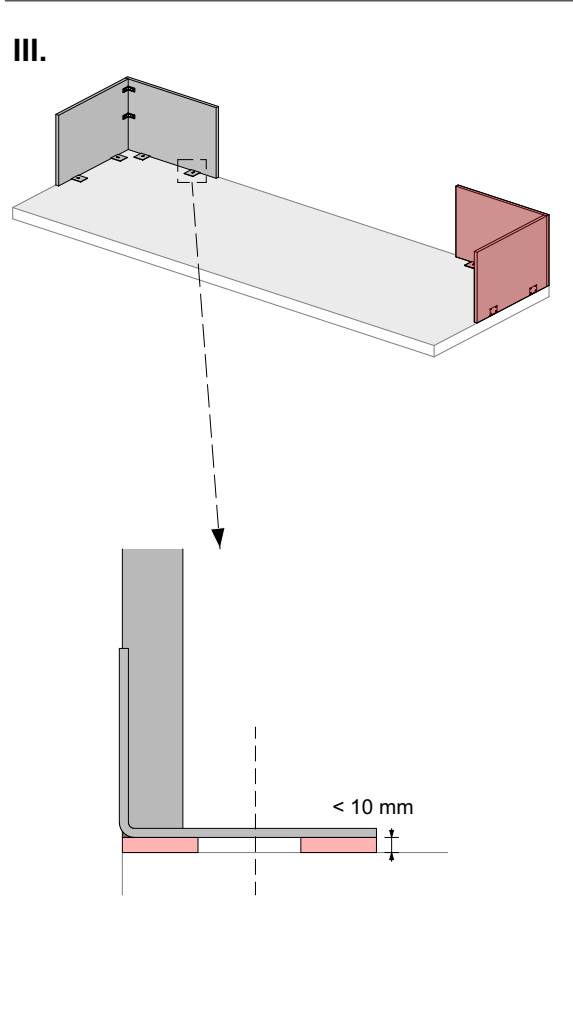
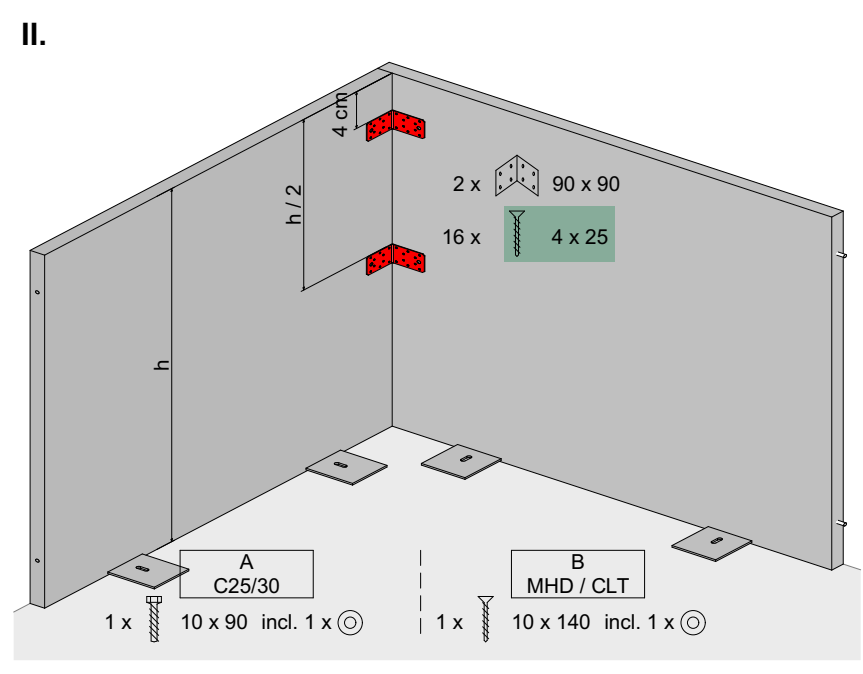
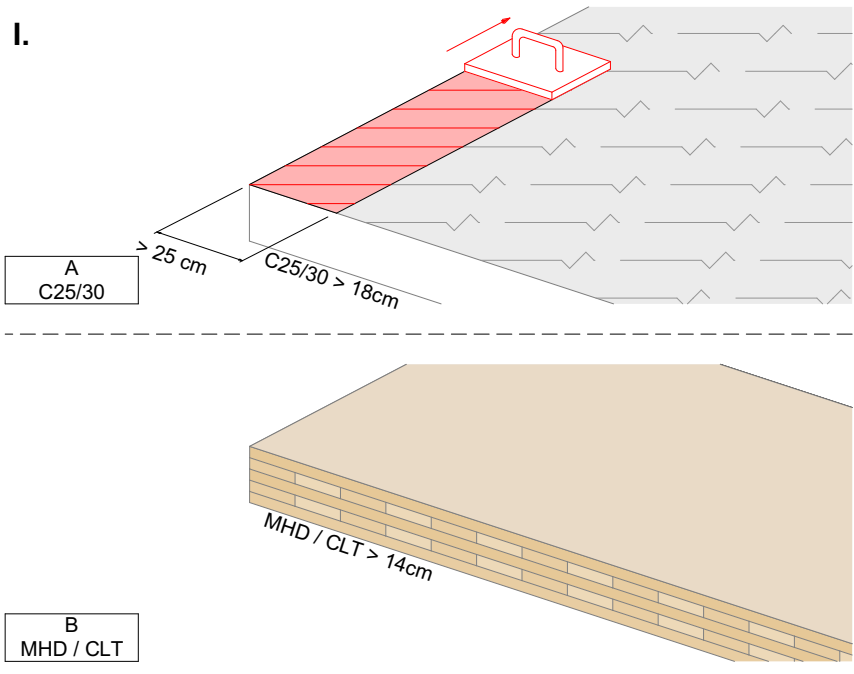
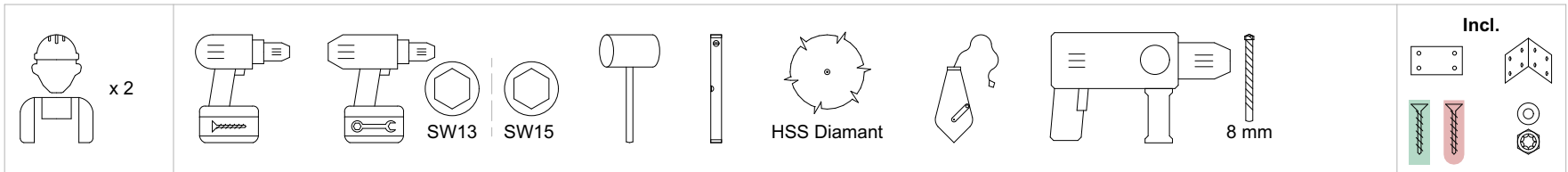


# VERLEGEANLEITUNG AL-BD & AL-MHD



AT 0043 1 413 00 60 40  
 DE 0049 8771 868 49 20  
 CH 0041 44 798 27 20



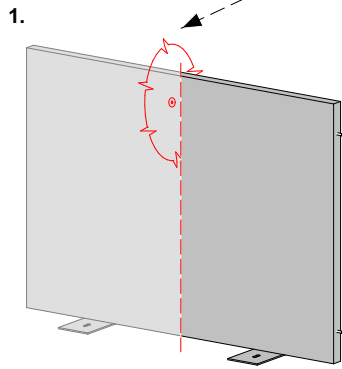
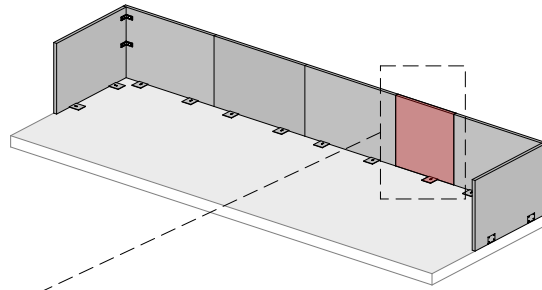
anfrage@overtec.com  
 www.overtec.com



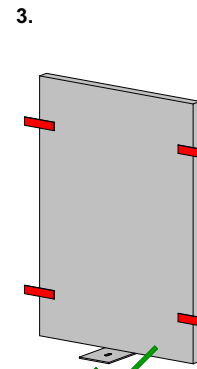
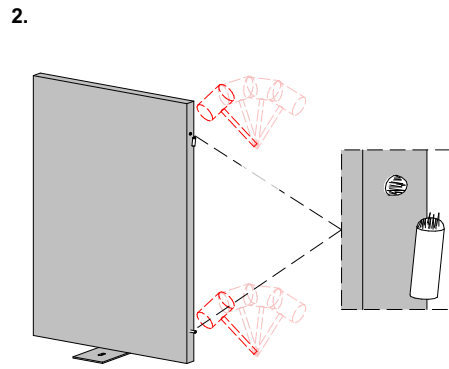
EU 10 13 11



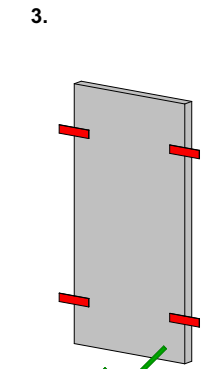
VI.



HSS  
Diamant  
Vidia

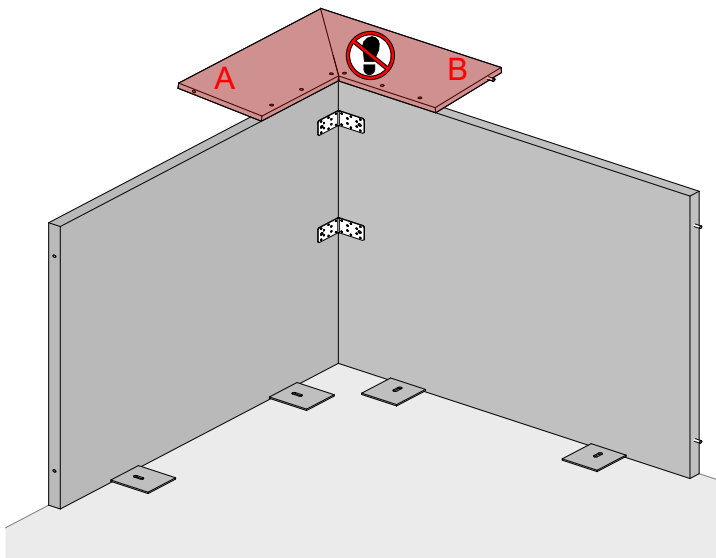
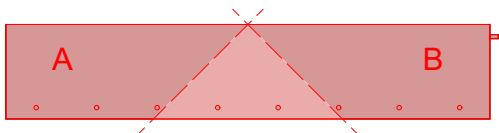


> 20 cm  
4 x 40 x 60  
16 x 4 x 25

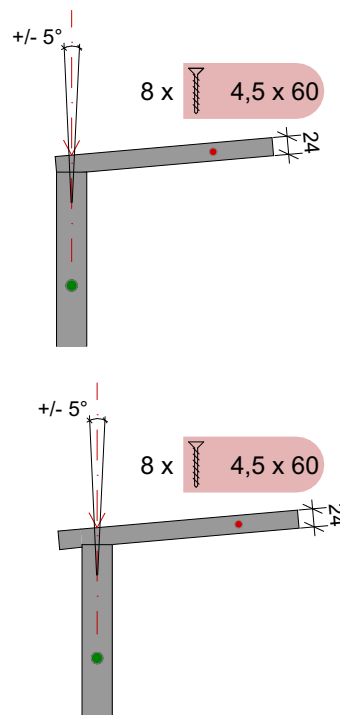


< 20 cm  
4 x 40 x 60  
16 x 4 x 25

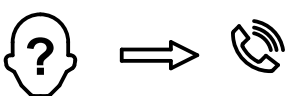
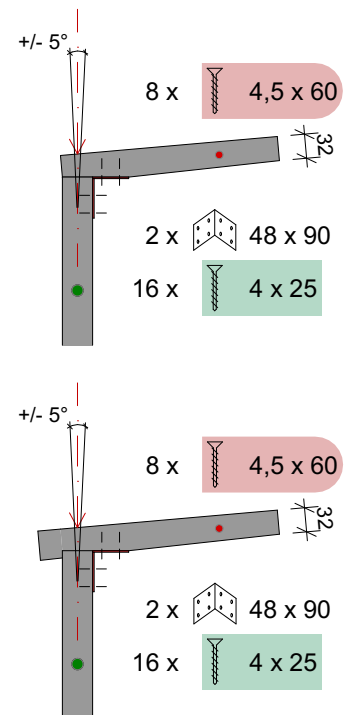
VII.



AT



DE / CH / LI



AT 0043 1 413 00 60 40  
DE 0049 8771 868 49 20  
CH 0041 44 798 27 20



anfrage@overtec.com  
www.overtec.com



EU 10 13 11

