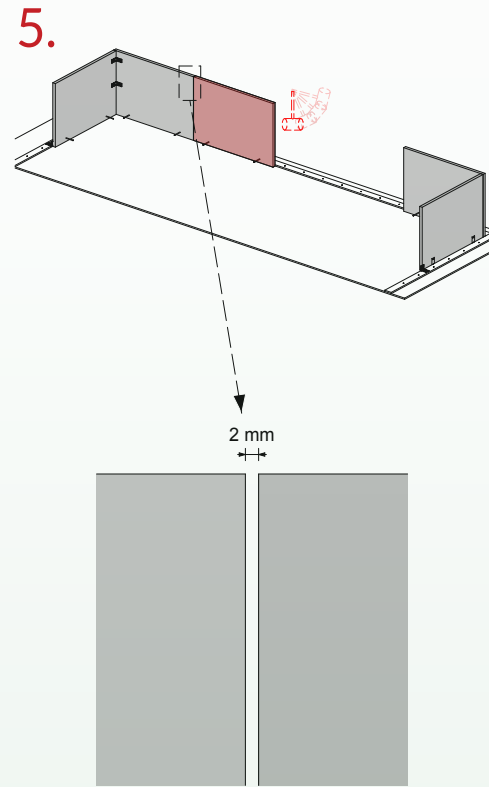
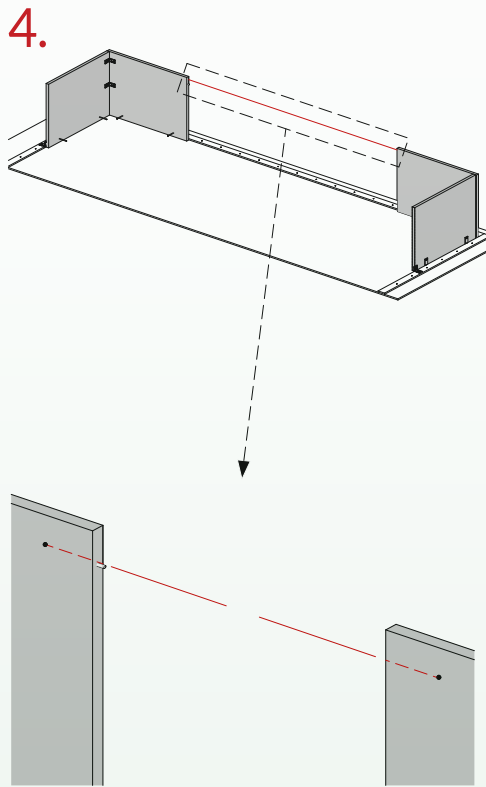
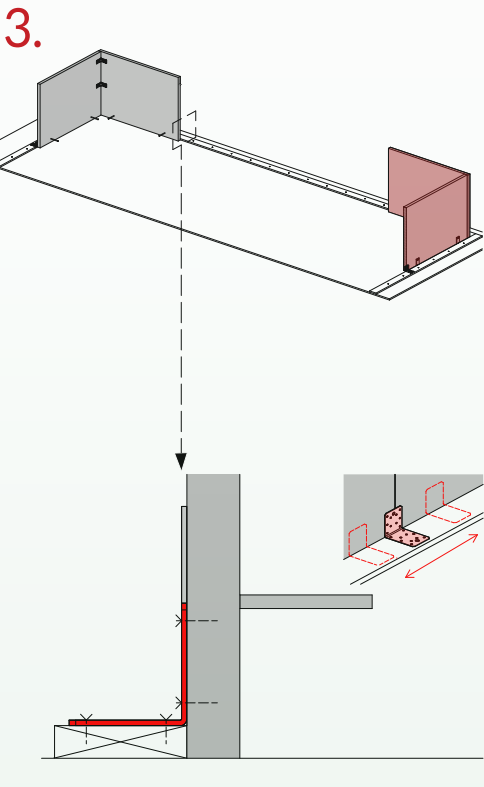
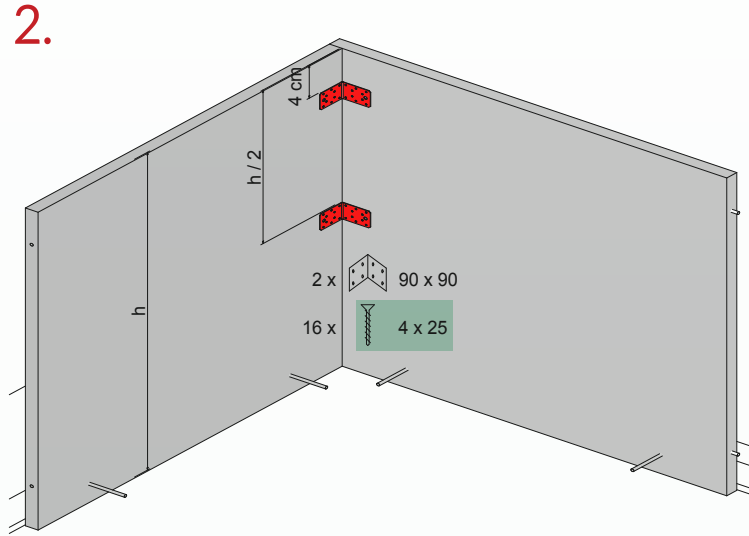
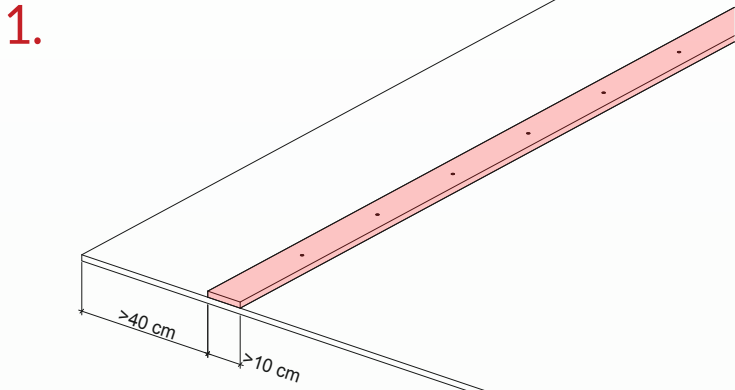
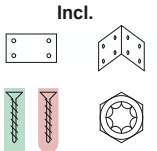
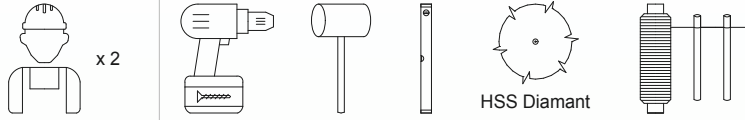


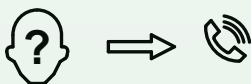
Verlegeanleitung

handgriff minimalst

AL-DS



1 x 90 x 90
8 x 4 x 25



AT 0043 1 413 00 60 40
DE 0049 8771 868 49 20
CH 0041 44 798 27 20



anfrage@overtec.com
www.overtec.com

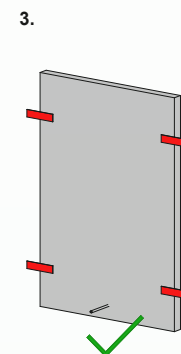
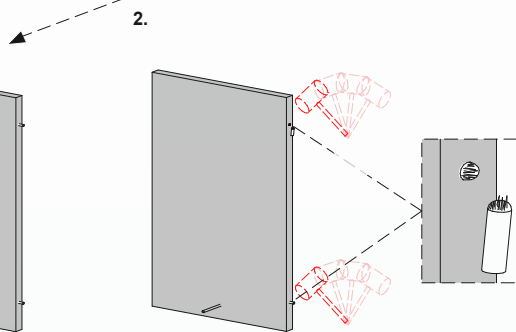
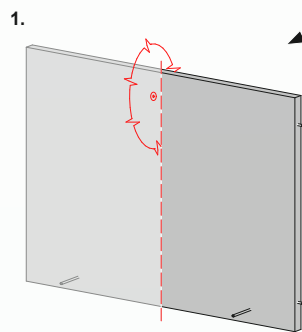
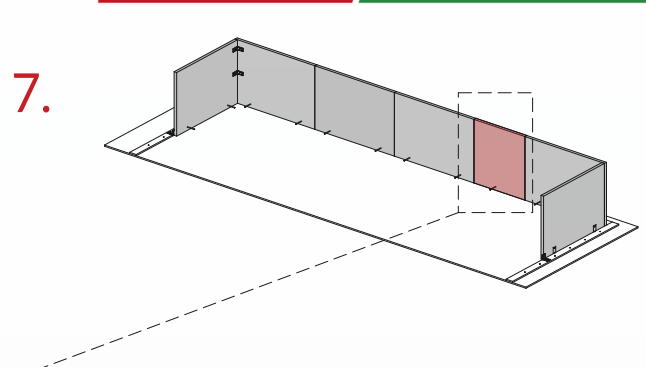
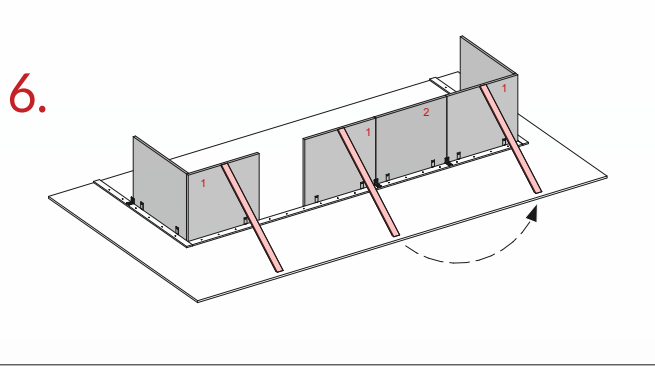


EU 10 13 11

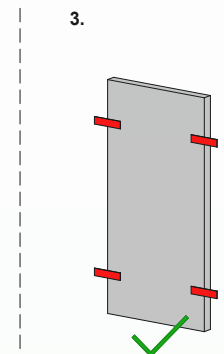


V0721

handgriff minimalst

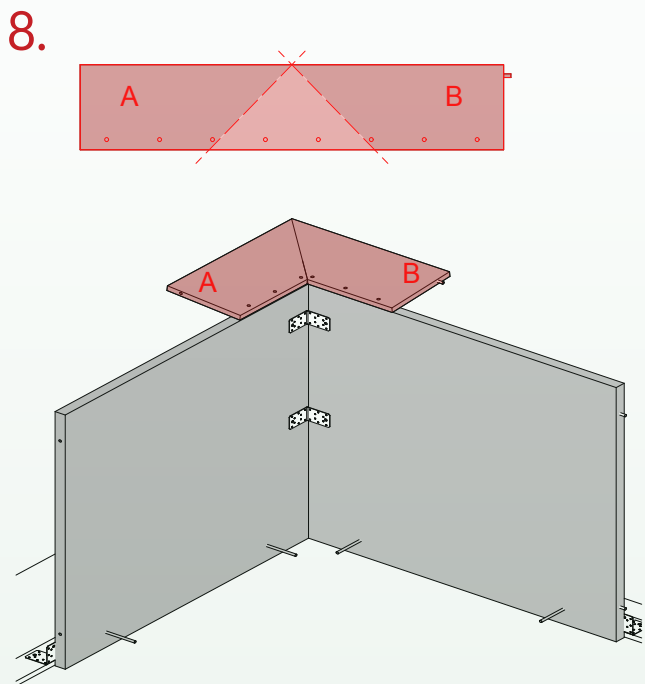


> 20 cm
4 x 40 x 60
16 x 4 x 25

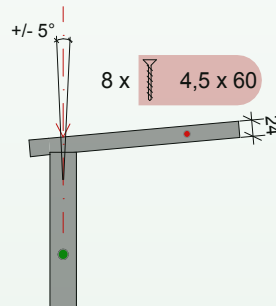
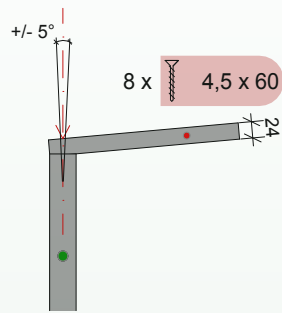


< 20 cm
4 x 40 x 60
16 x 4 x 25

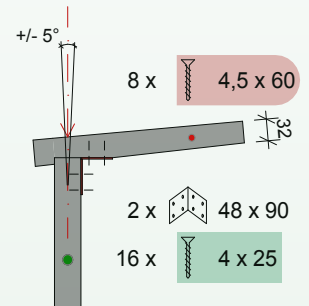
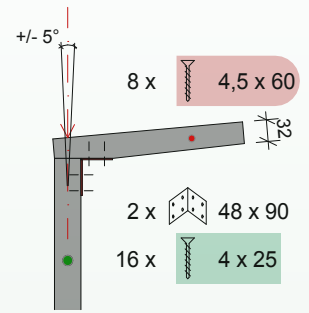
HSS
Diamant
Vidia



AT



DE / CH / LI



EN1991-1-1
EN1991-1-3
EN1991-1-4



EN1993-1-1
EN1995-1-1
EN13986

Patentiert
Statisch geprüft
Bauphysikalisch geprüft
Frost-Tau-Wechsel geprüft