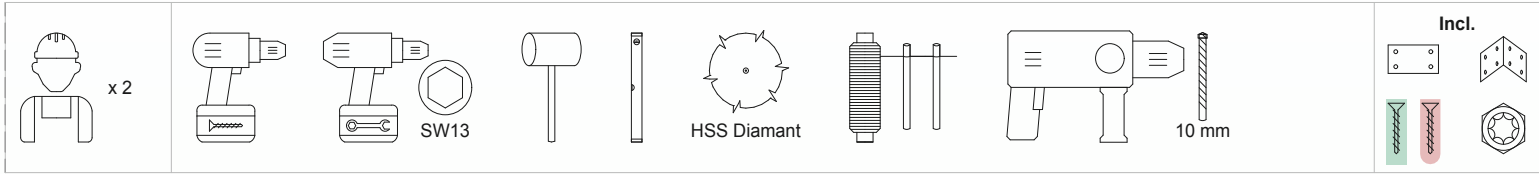


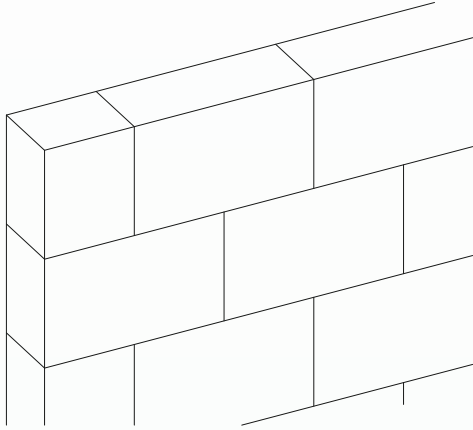
Verlegeanleitung

AL-KS

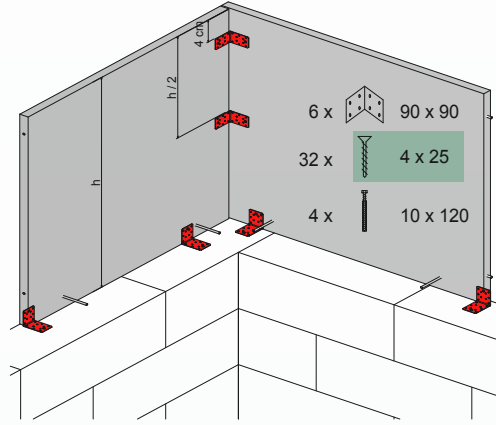
handgriff minimalst



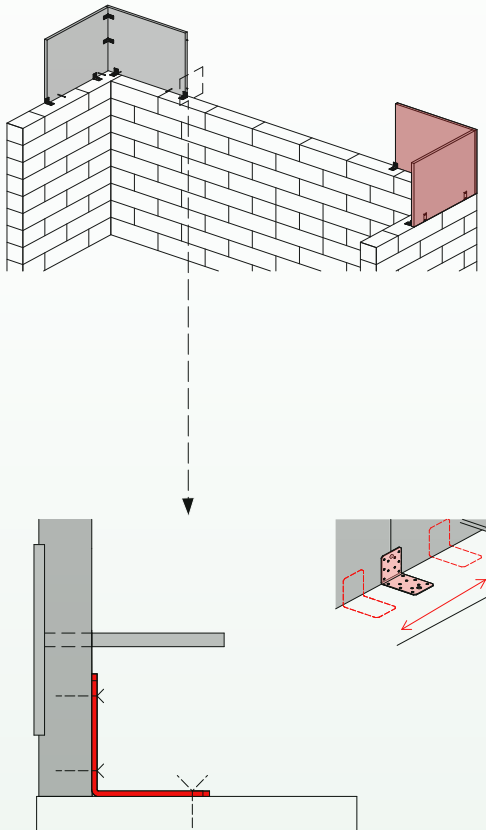
1.



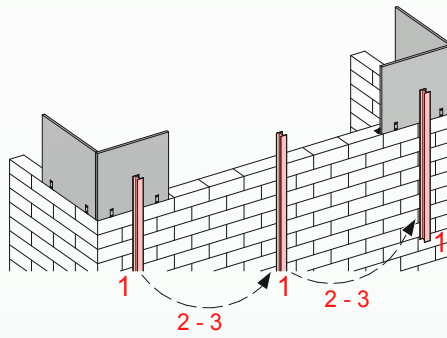
2.



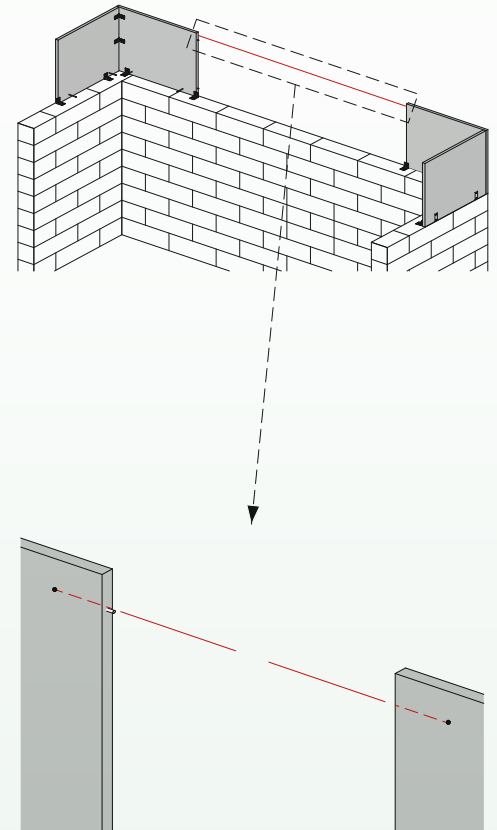
3.



4.



5.



- 1 x 90 x 90
- 4 x 4 x 25
- 1 x 10 x 120



AT 0043 1 413 00 60 40
 DE 0049 8771 868 49 20
 CH 0041 44 798 27 20

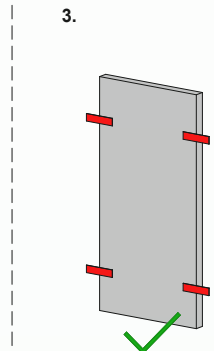
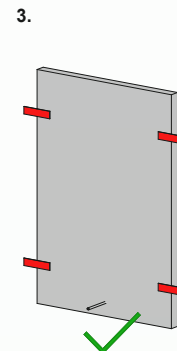
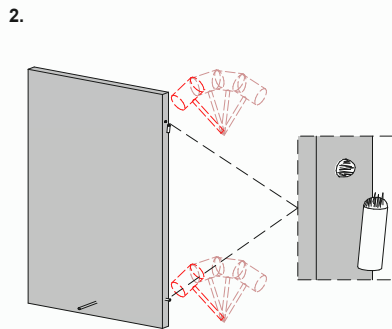
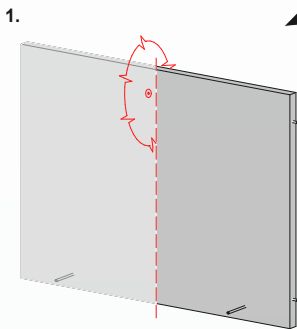
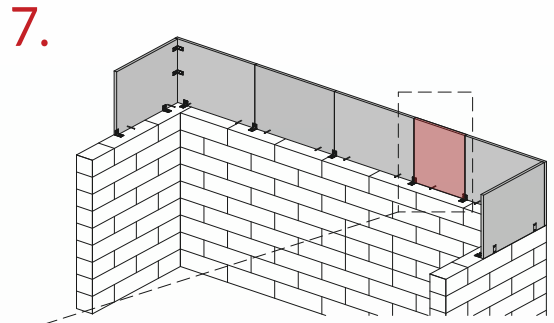
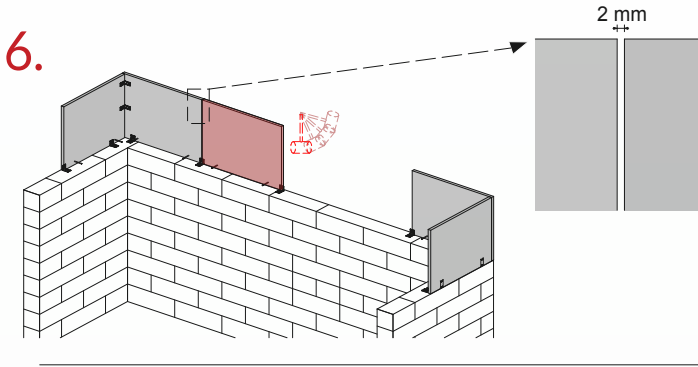
anfrage@overtec.com
 www.overtec.com

EU 10 13 11



V0721

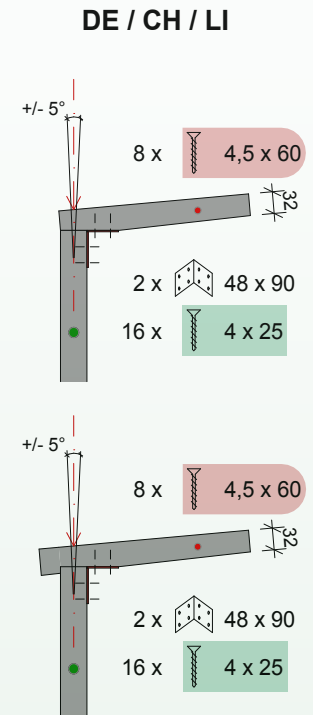
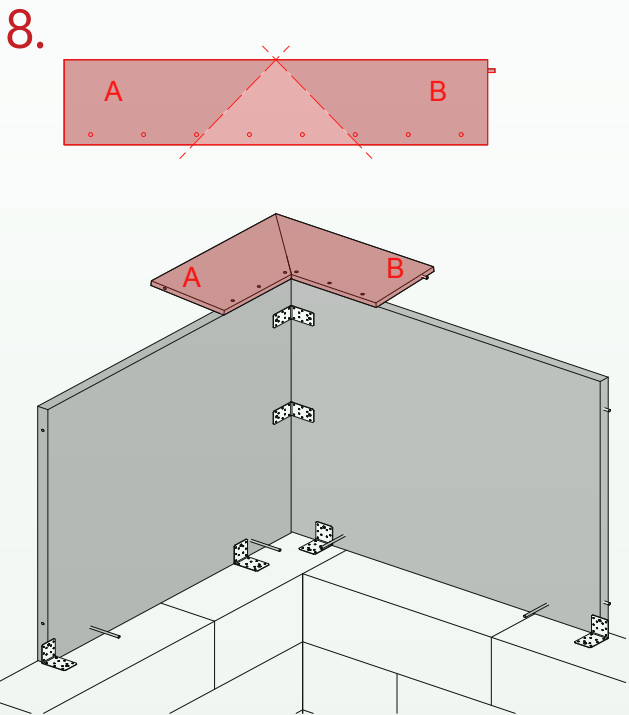
handgriff minimalst



HSS
Diamant
Vidia

4 x 40 x 60
16 x 4 x 25

4 x 40 x 60
16 x 4 x 25



EN1991-1-1
EN1991-1-3
EN1991-1-4



EN1993-1-1
EN1995-1-1
EN13986

Patentiert
Statisch geprüft
Bauphysikalisch geprüft
Frost-Tau-Wechsel geprüft