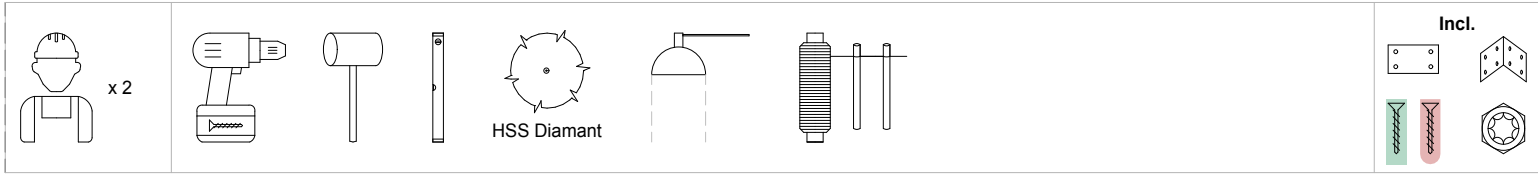


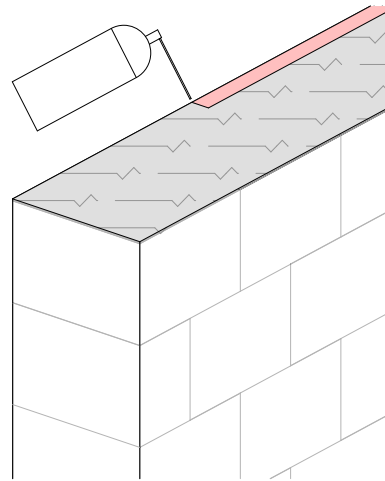
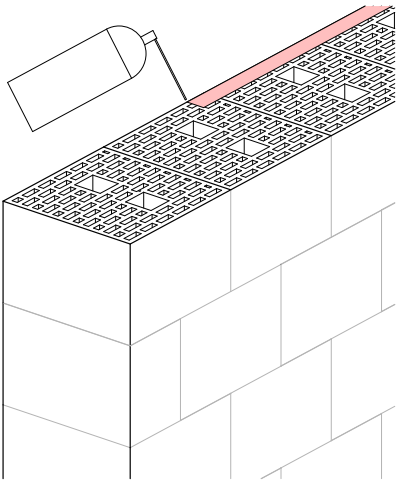
# Verlegeanleitung

handgriff **minimalst**

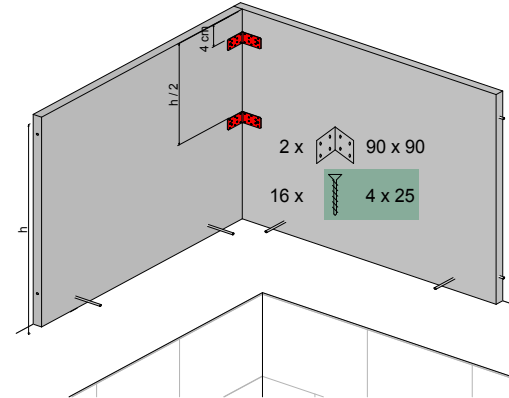
AL-ZM



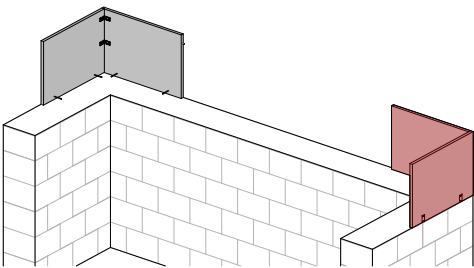
1.



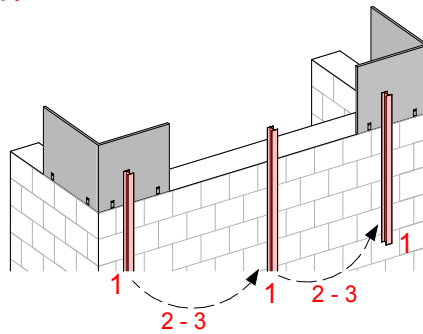
2.



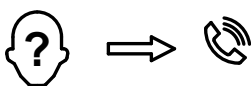
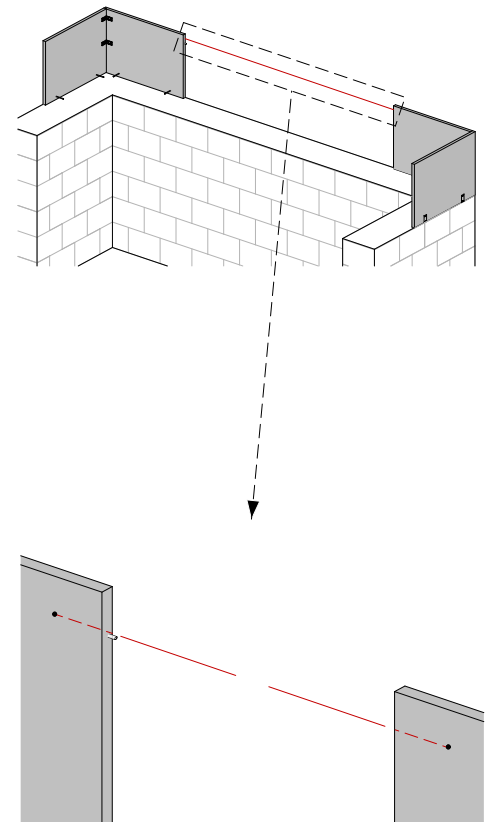
3.



4.



5.



AT 0043 1 413 00 60 40  
DE 0049 8771 868 49 20  
CH 0041 44 798 27 20



anfrage@overtec.com  
www.overtec.com

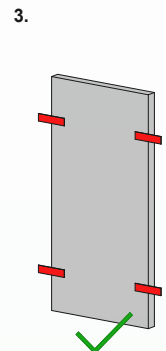
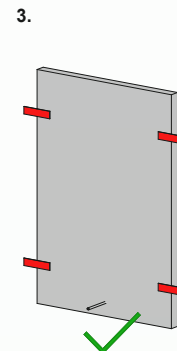
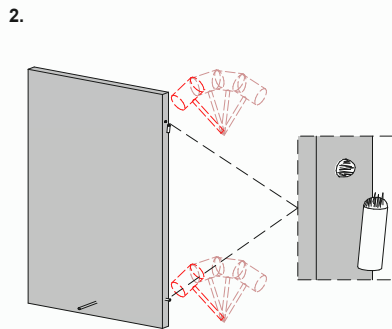
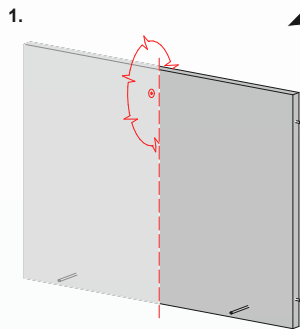
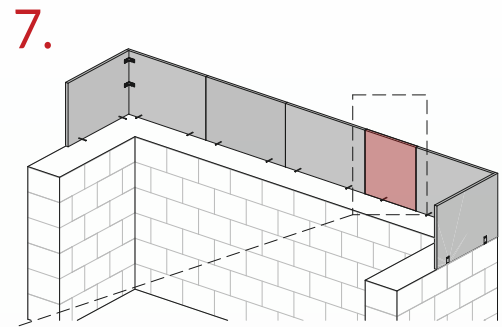
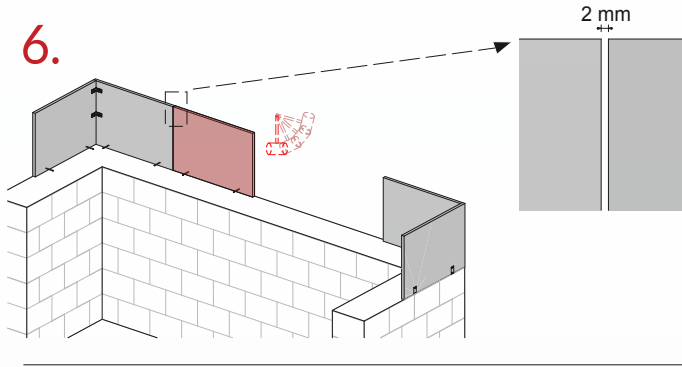


EU 10 13 11



V0721

# handgriff minimalst



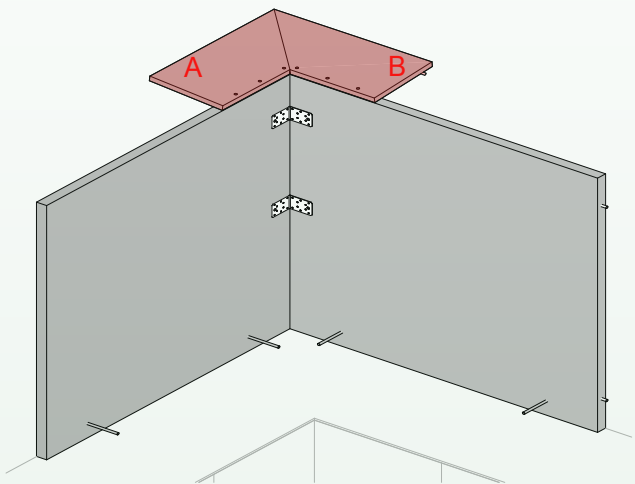
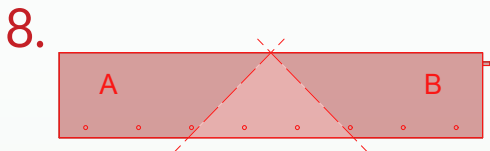
HSS  
Diamant  
Vidia

4 x 40 x 60

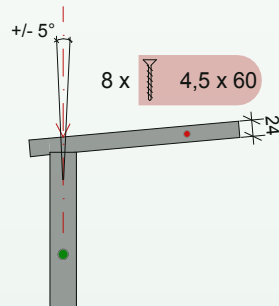
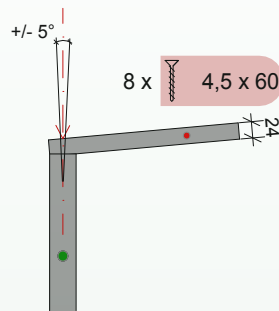
16 x 4 x 25

4 x 40 x 60

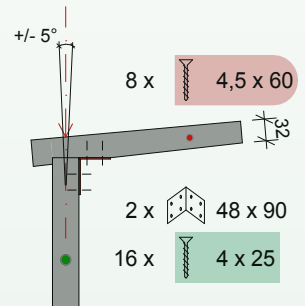
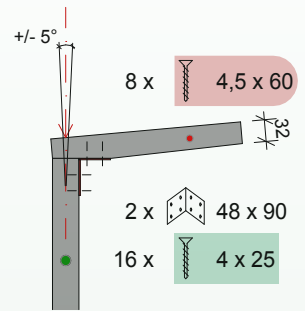
16 x 4 x 25



AT



DE / CH / LI



EN1991-1-1  
EN1991-1-3  
EN1991-1-4



EN1993-1-1  
EN1995-1-1  
EN13986

Patentiert  
Statisch geprüft  
Bauphysikalisch geprüft  
Frost-Tau-Wechsel geprüft