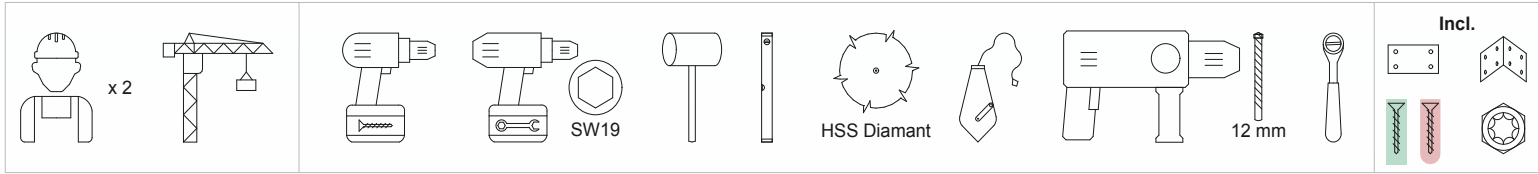


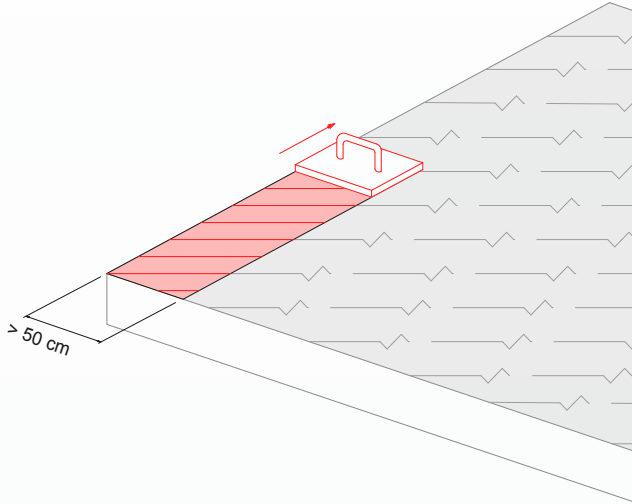
Verlegeanleitung

handgriff minimalst

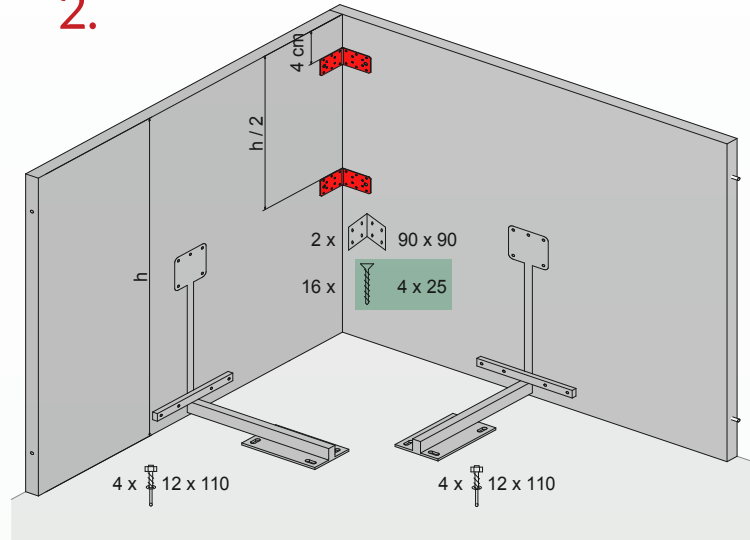
BL-BD MITTIG



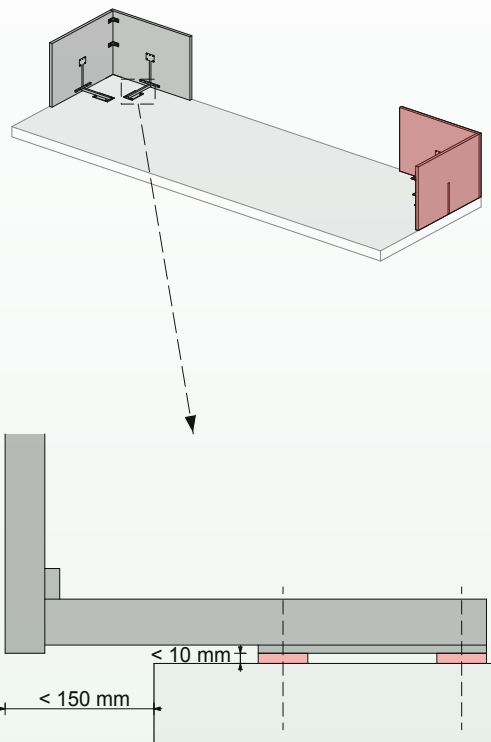
1.



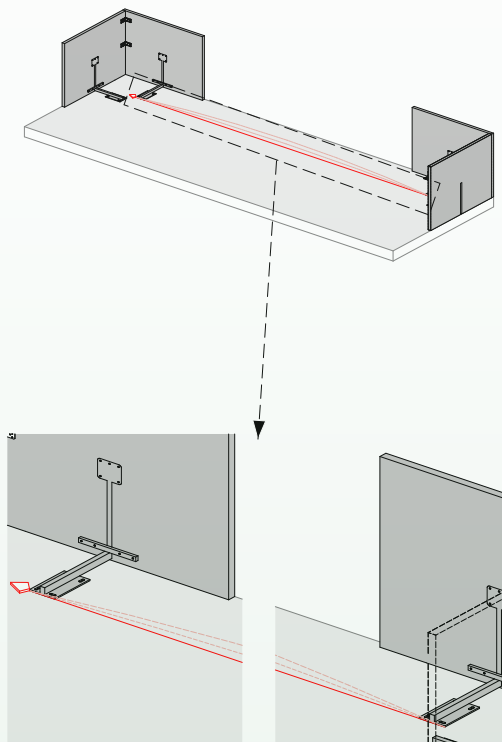
2.



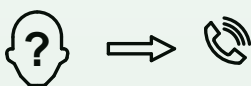
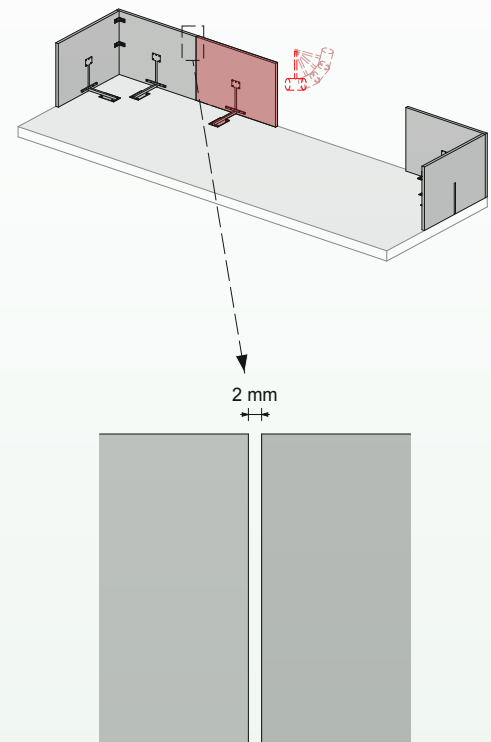
3.



4.



5.



AT 0043 1 413 00 60 40
DE 0049 8771 868 49 20
CH 0041 44 798 27 20



anfrage@overtec.com
www.overtec.com

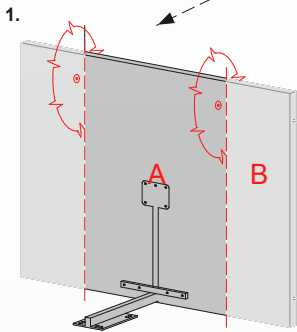
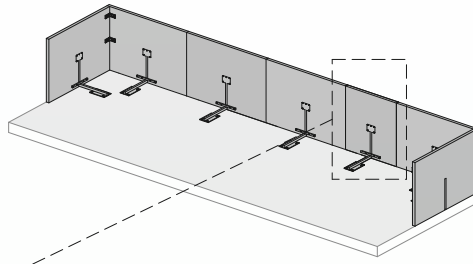


EU 10 13 11

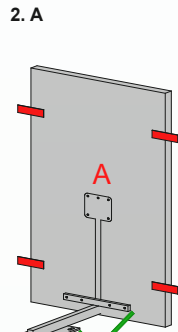


V0721

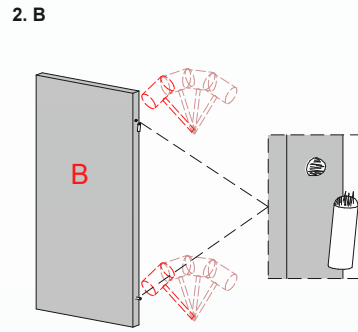
6.



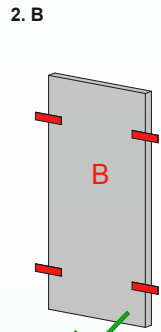
HSS
Diamant
Vidia



2. A
> 35 cm
4 x 40 x 60
16 x 4 x 25

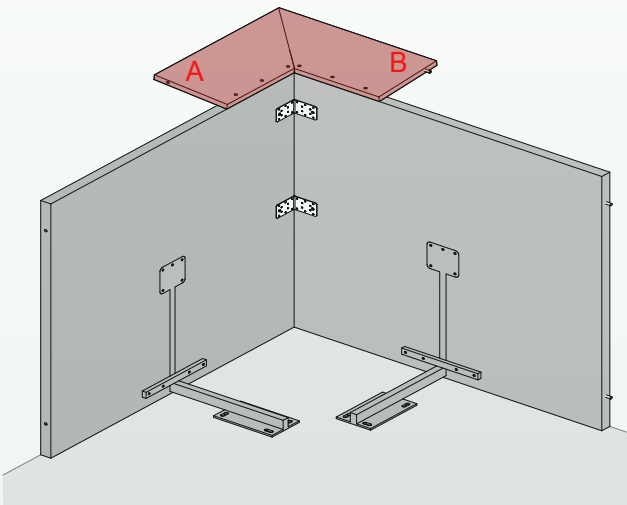
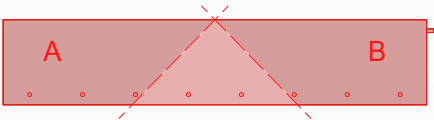


< 20 cm

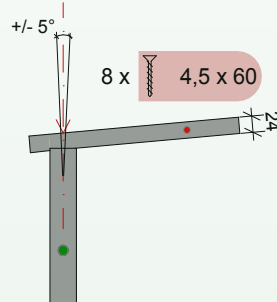
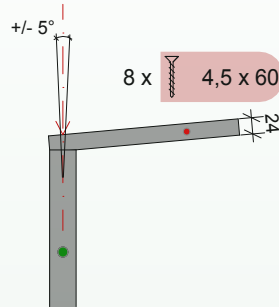


2. B
< 20 cm
4 x 40 x 60
16 x 4 x 25

7.



AT



DE / CH / LI

