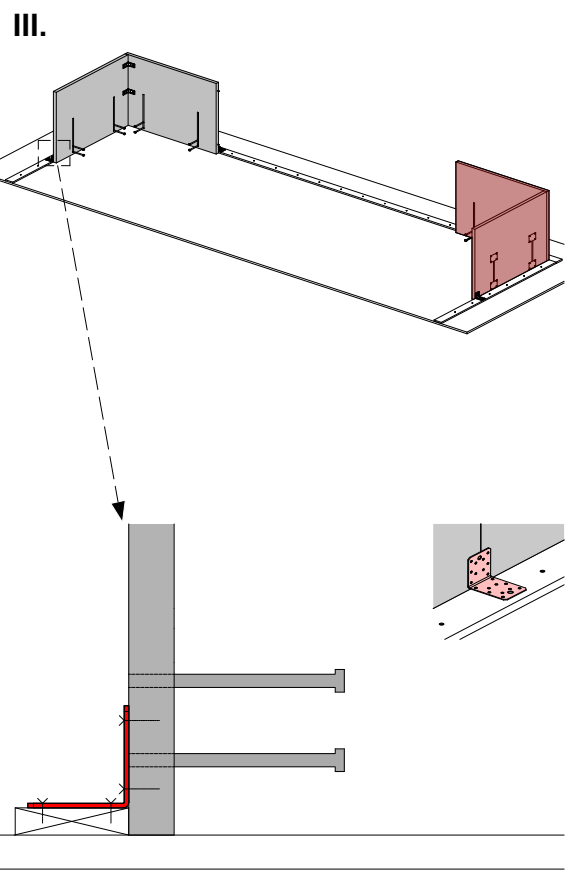
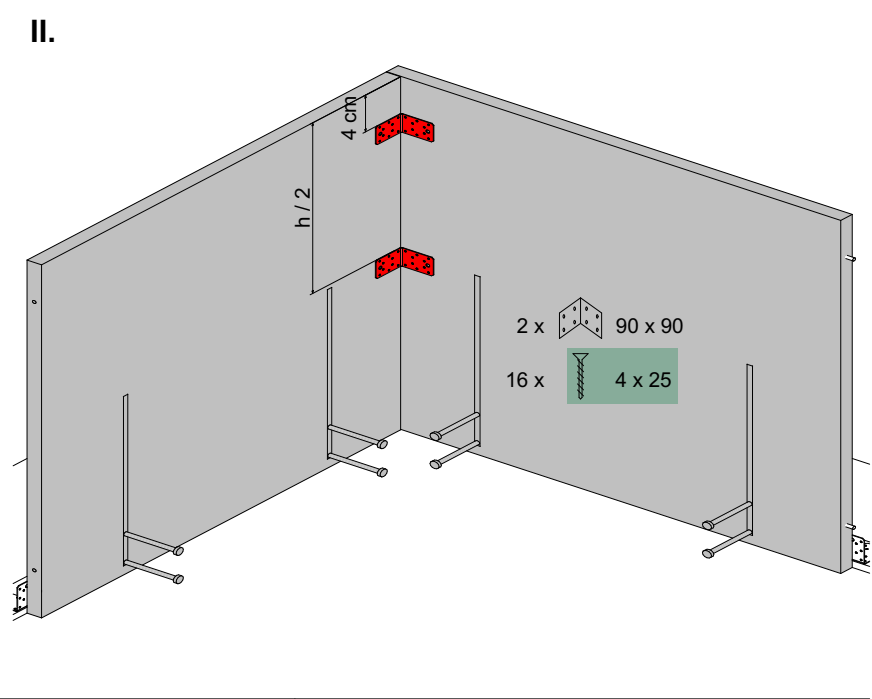
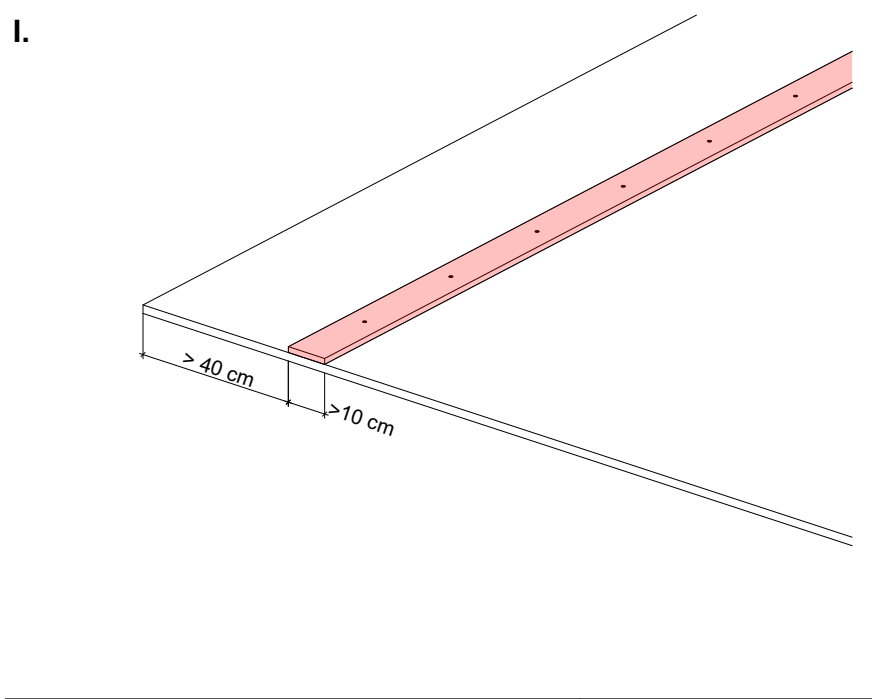
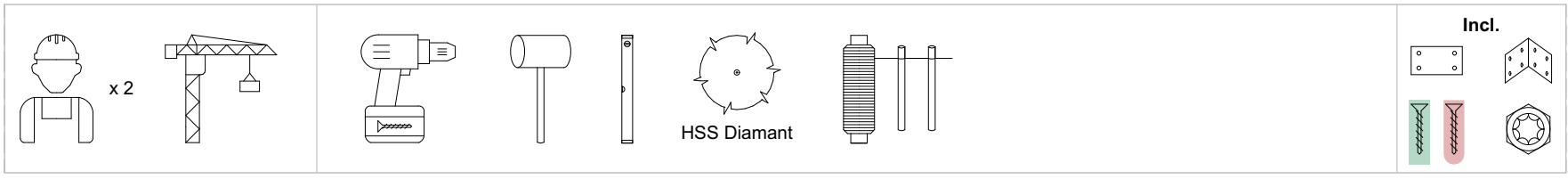
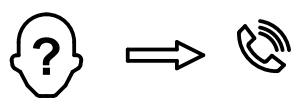
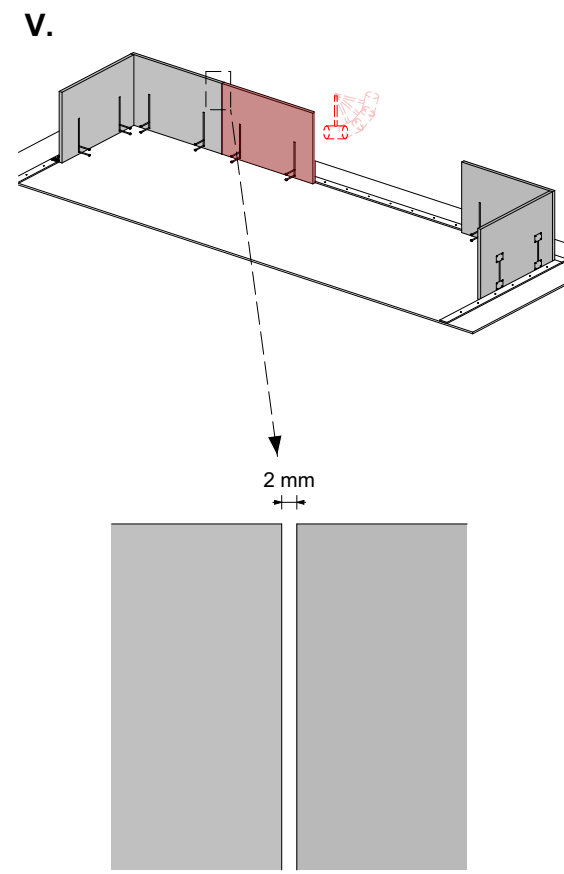
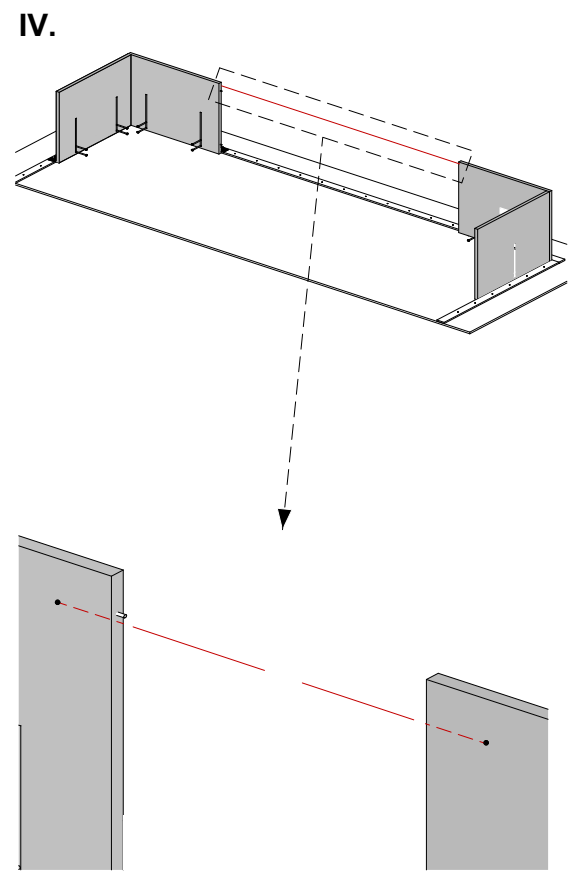


VERLEGEANLEITUNG BL-DS



1 x 90 x 90
8 x 4 x 25



AT 0043 1 413 00 60 40
DE 0049 8771 868 49 20
CH 0041 44 798 27 20

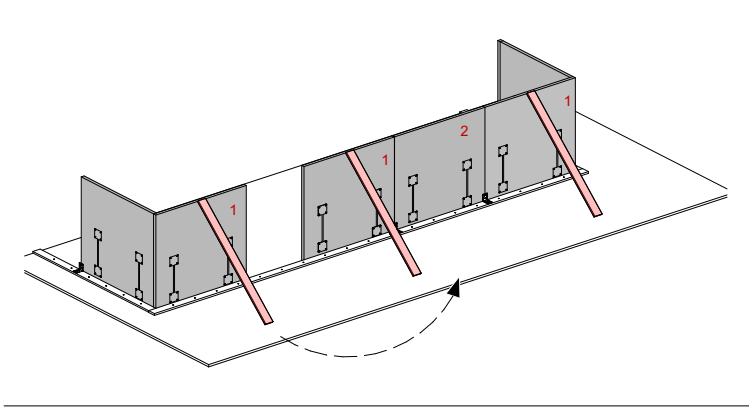


anfrage@overtec.com
www.overtec.com

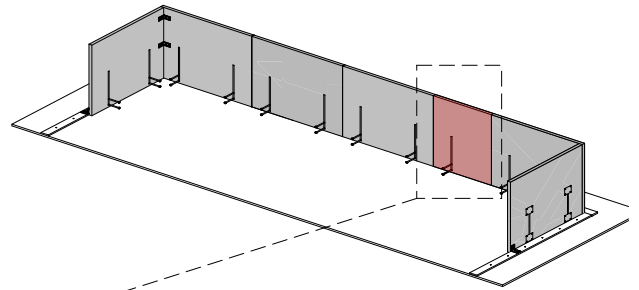


EU 10 13 11

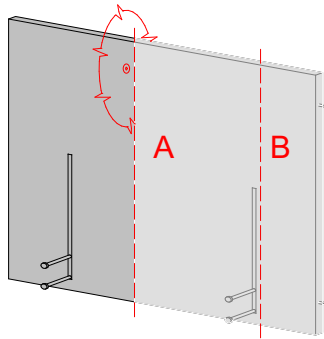
VI.



VII.

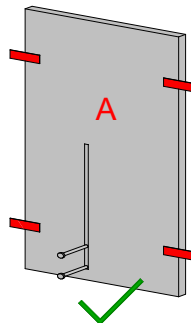


1.



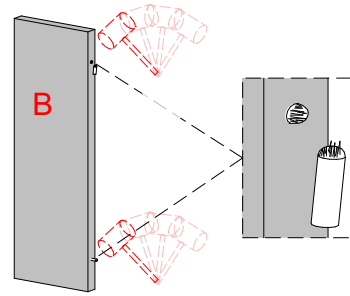
HSS
Diamant
Vidia

2. A



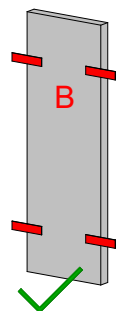
> 35 cm
4 x 40 x 60
16 x 4 x 25

2. B



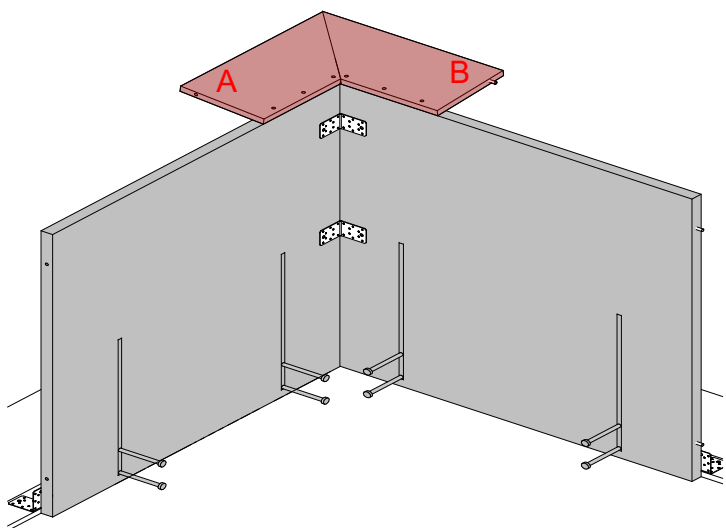
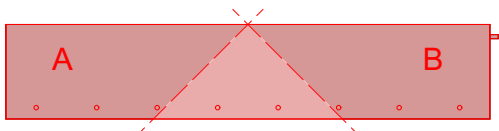
< 20 cm

2. B

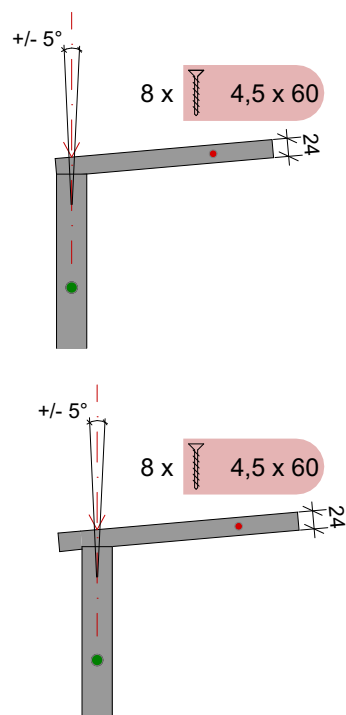


< 20 cm
4 x 40 x 60
16 x 4 x 25

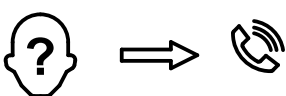
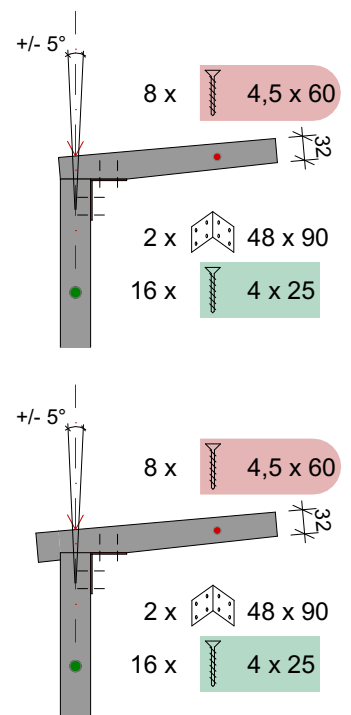
VIII.



AT



DE / CH / LI



AT 0043 1 413 00 60 40
DE 0049 8771 868 49 20
CH 0041 44 798 27 20



anfrage@overtec.com
www.overtec.com



EU 10 13 11