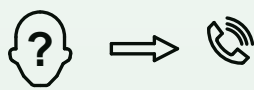
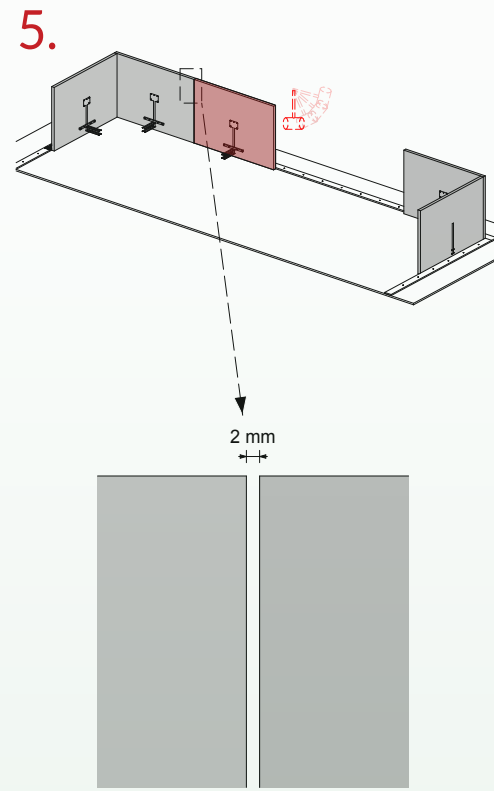
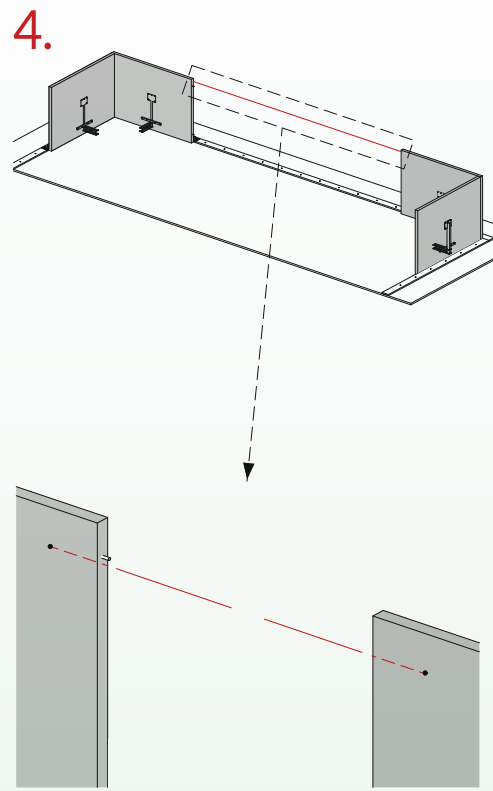
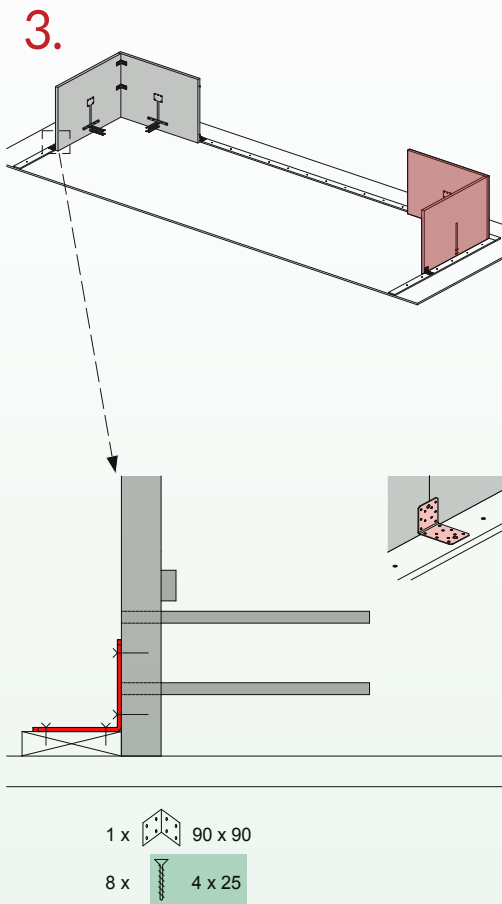
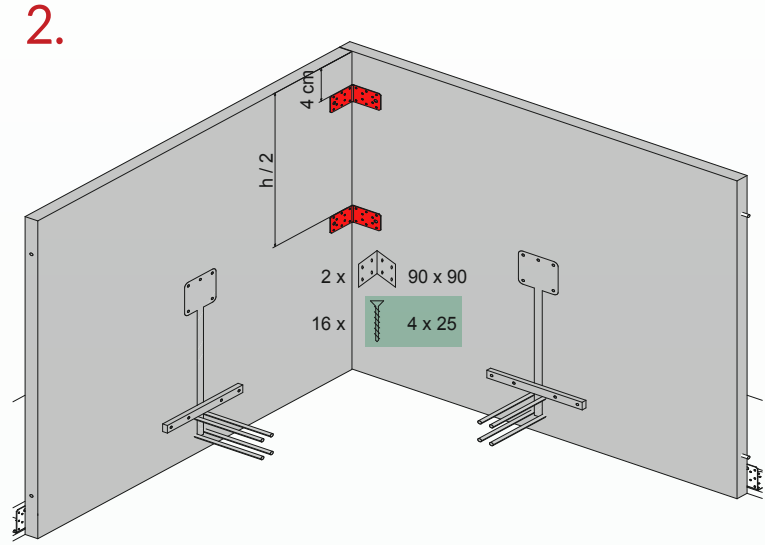
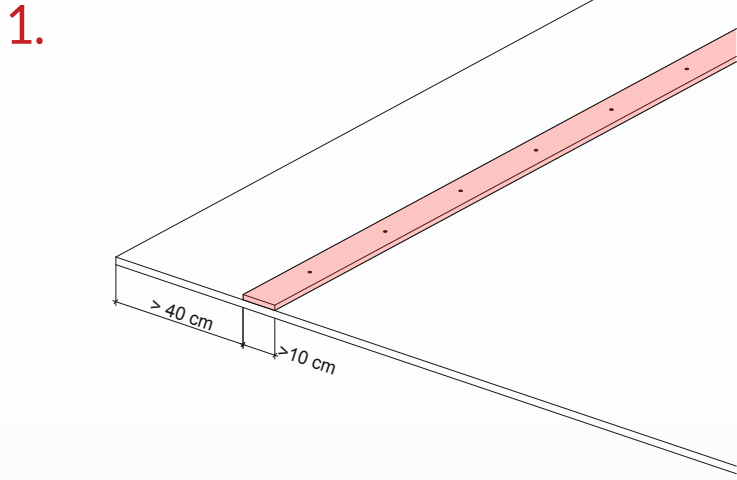
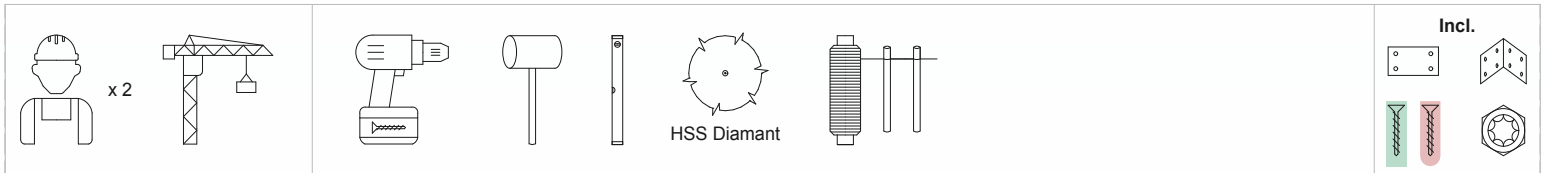


# Verlegeanleitung

**handgriff minimalst**

BL-DS MITTIG



AT 0043 1 413 00 60 40  
 DE 0049 8771 868 49 20  
 CH 0041 44 798 27 20



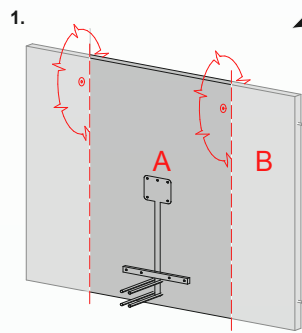
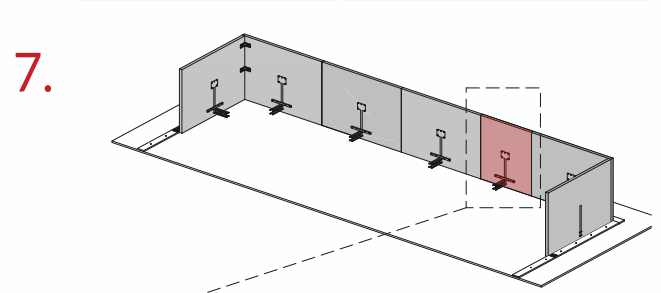
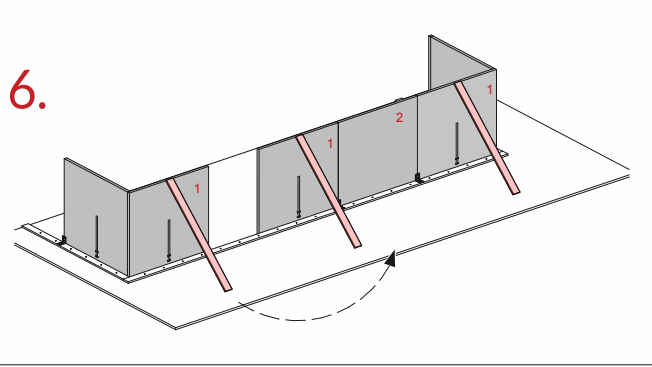
anfrage@overtec.com  
 www.overtec.com



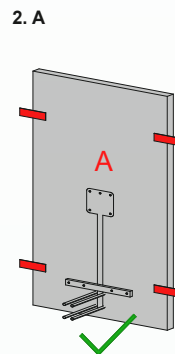
EU 10 13 11



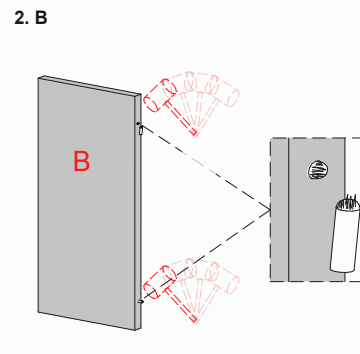
# handgriff minimalst



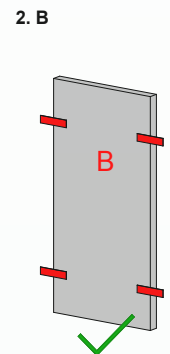
HSS  
Diamant  
Vidia



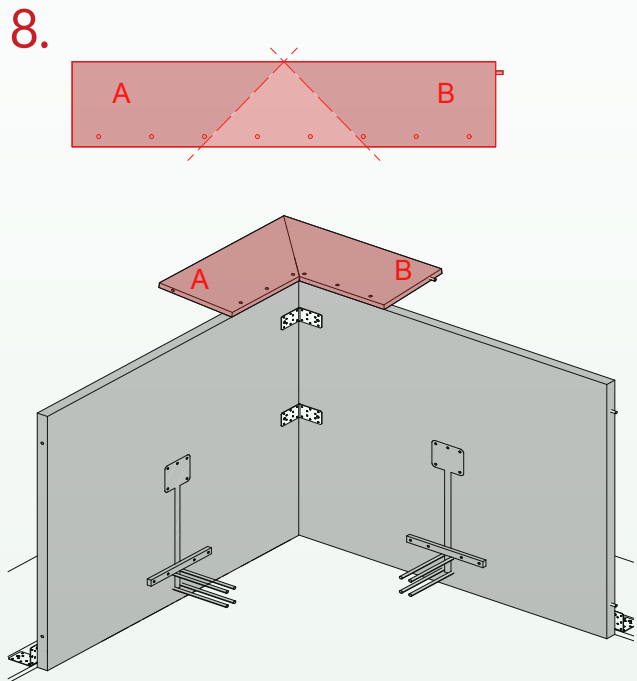
> 35 cm  
4 x 40 x 60  
16 x 4 x 25



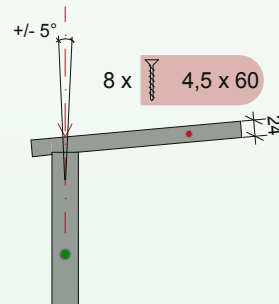
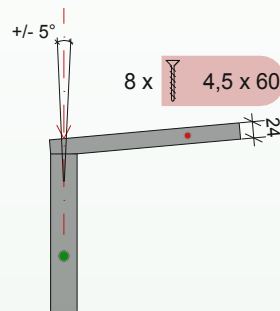
< 20 cm



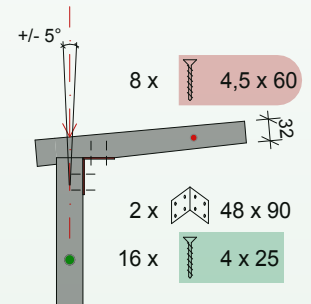
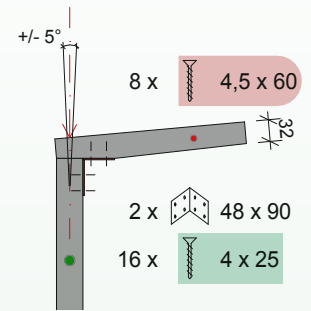
< 20 cm  
4 x 40 x 60  
16 x 4 x 25



AT



DE / CH / LI



EN1991-1-1  
EN1991-1-3  
EN1991-1-4



EN1993-1-1  
EN1995-1-1  
EN13986

Patentiert  
Statisch geprüft  
Bauphysikalisch geprüft  
Frost-Tau-Wechsel geprüft