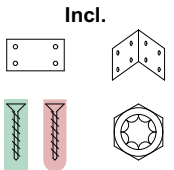
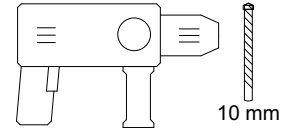
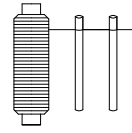
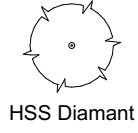
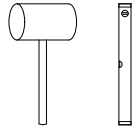
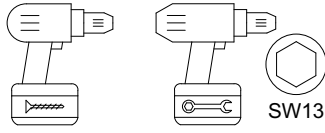
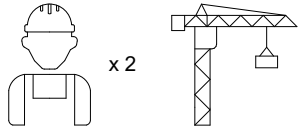
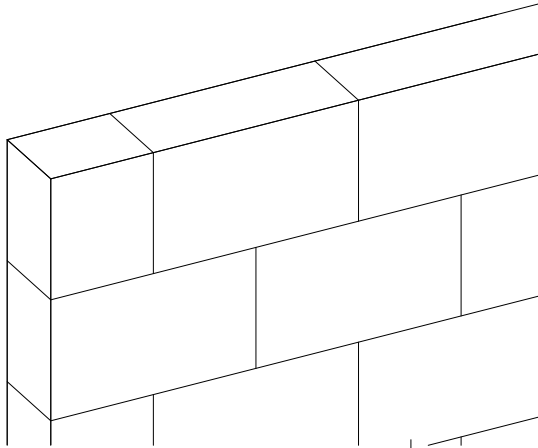


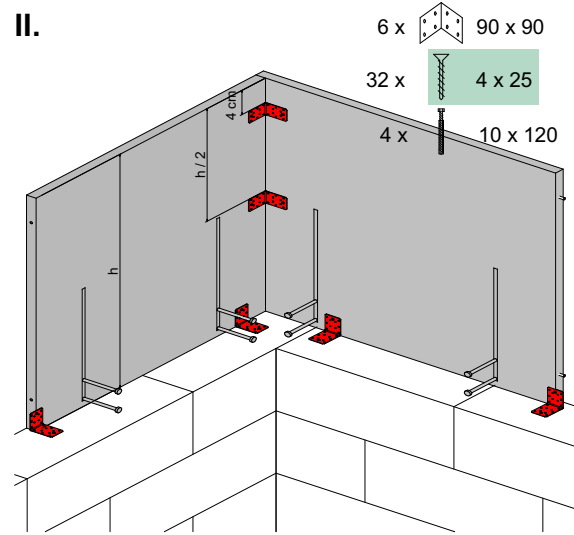
VERLEGEANLEITUNG BL-KS MITTIG



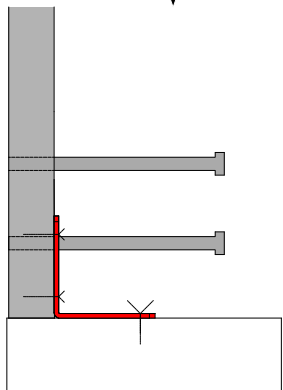
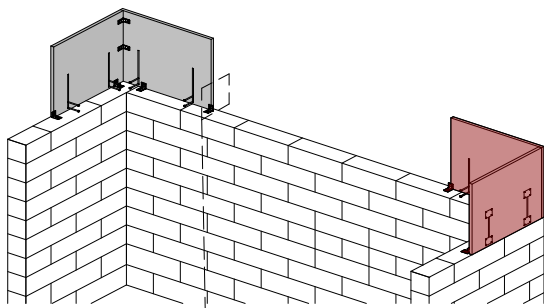
I.



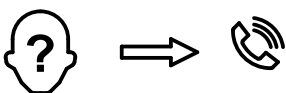
II.



III.

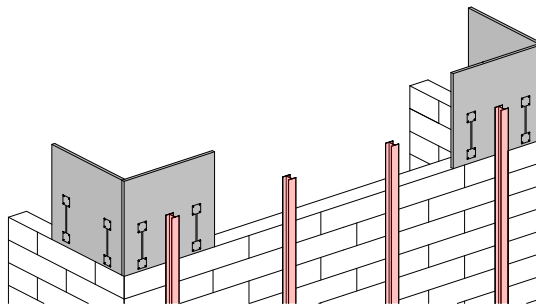


- 1 x 90 x 90
- 4 x 4 x 25
- 1 x 10 x 120

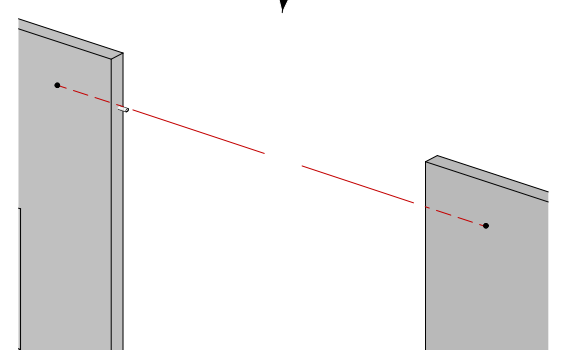
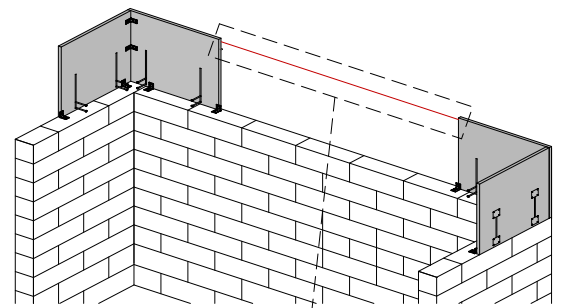


AT 0043 1 413 00 60 40
DE 0049 8771 868 49 20
CH 0041 44 798 27 20

IV.



V.

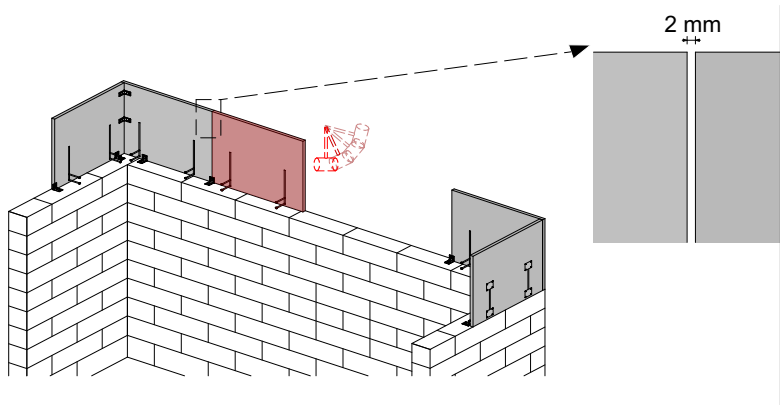


anfrage@overtec.com
www.overtec.com

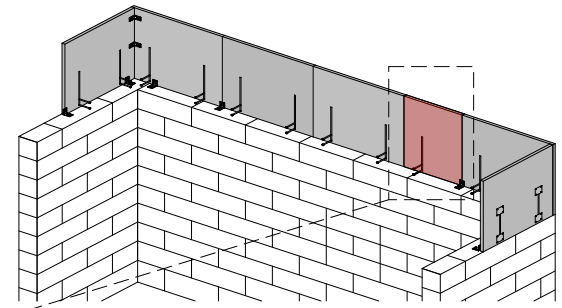


EU 10 13 11

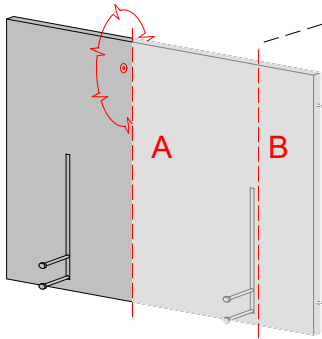
VI.



VII.

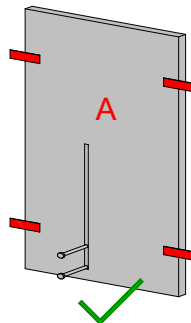


1.



HSS
Diamant
Vidia

2. A

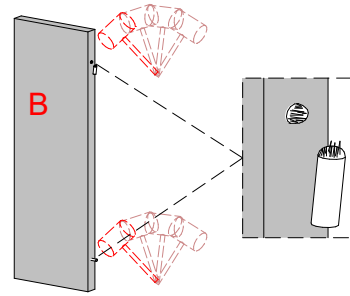


> 35 cm

4 x 40 x 60

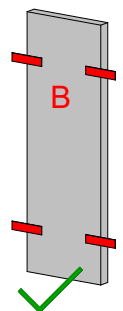
16 x 4 x 25

2. B



< 20 cm

2. B

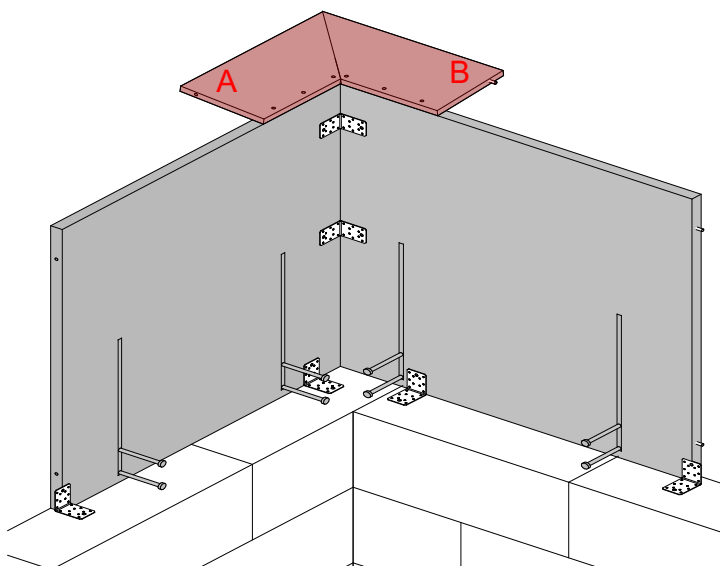
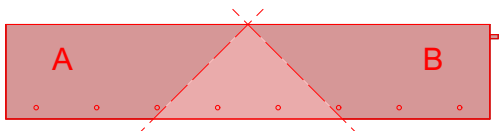


< 20 cm

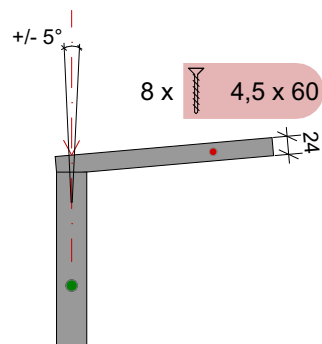
4 x 40 x 60

16 x 4 x 25

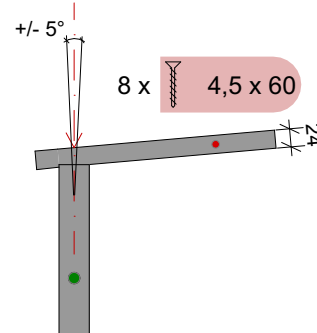
VIII.



AT

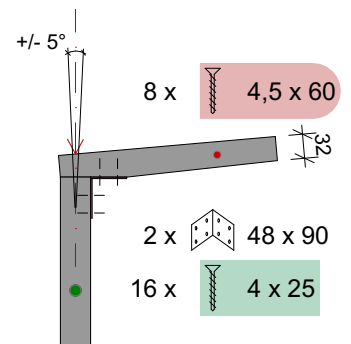


8 x 4,5 x 60



8 x 4,5 x 60

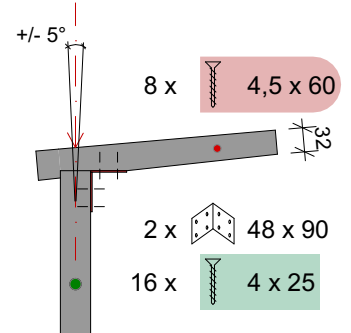
DE / CH / LI



8 x 4,5 x 60

2 x 48 x 90

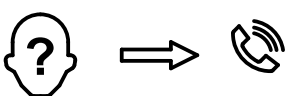
16 x 4 x 25



8 x 4,5 x 60

2 x 48 x 90

16 x 4 x 25



AT 0043 1 413 00 60 40

DE 0049 8771 868 49 20

CH 0041 44 798 27 20



anfrage@overtec.com

www.overtec.com



EU 10 13 11