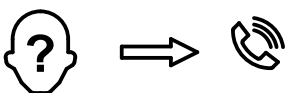
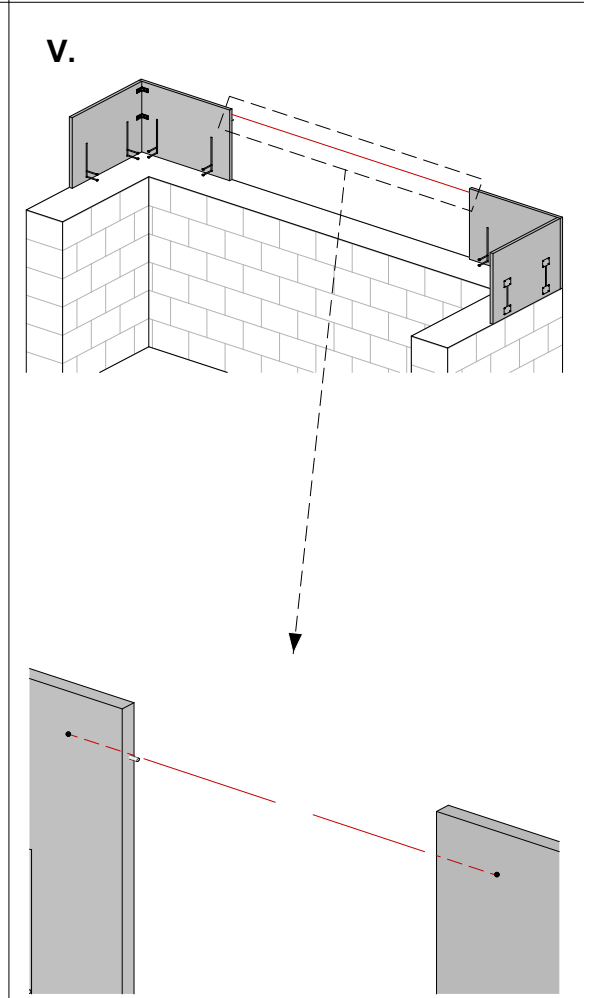
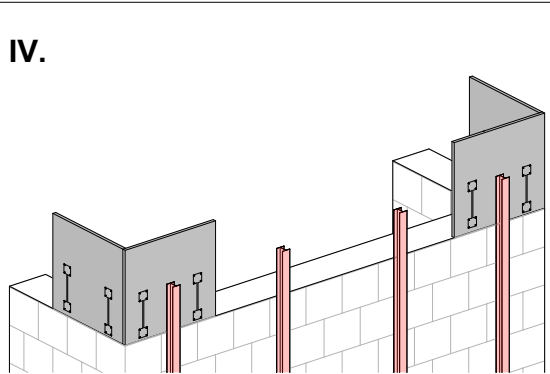
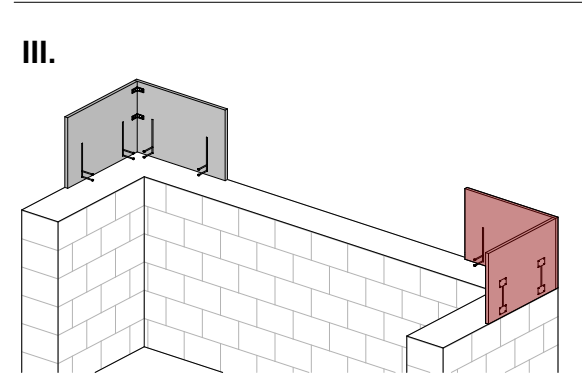
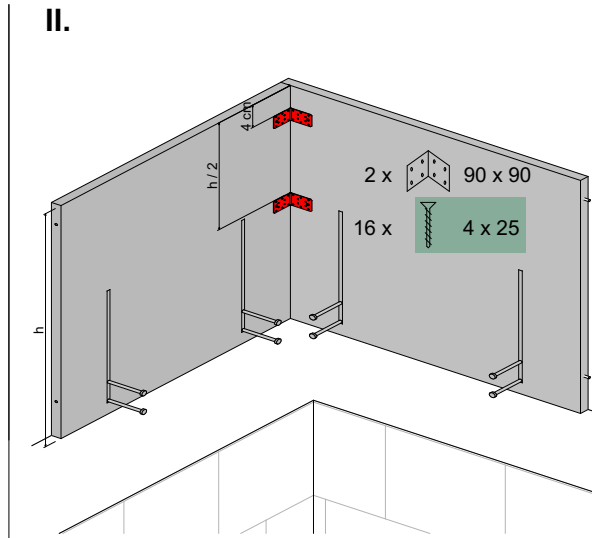
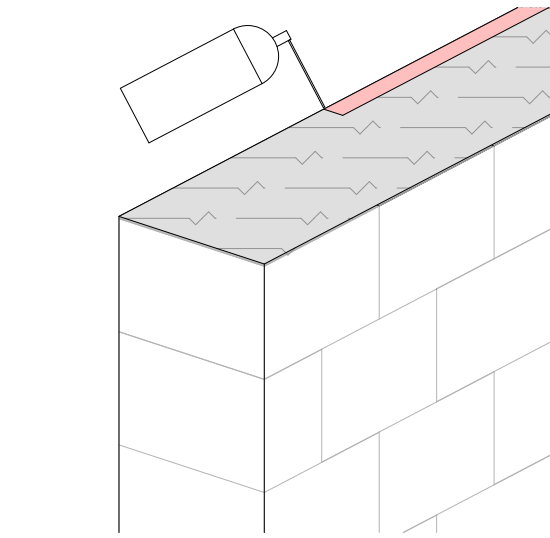
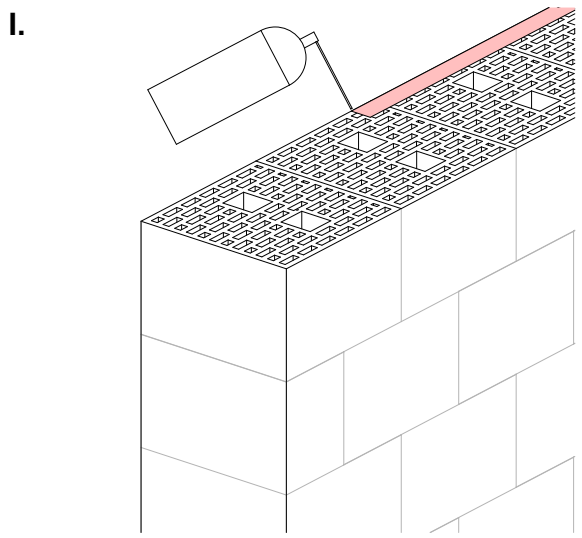
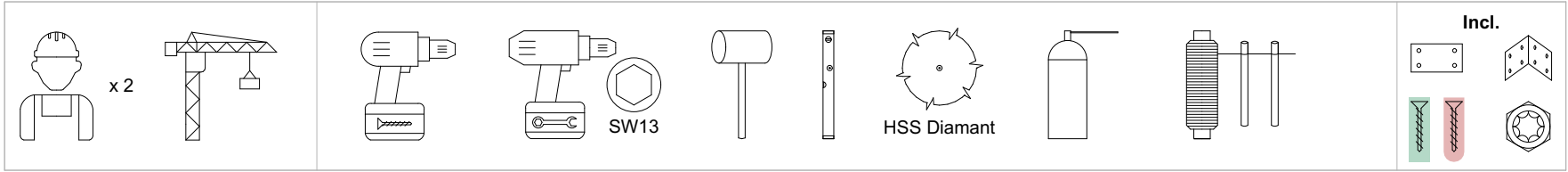


VERLEGEANLEITUNG BL-ZM



AT 0043 1 413 00 60 40
 DE 0049 8771 868 49 20
 CH 0041 44 798 27 20

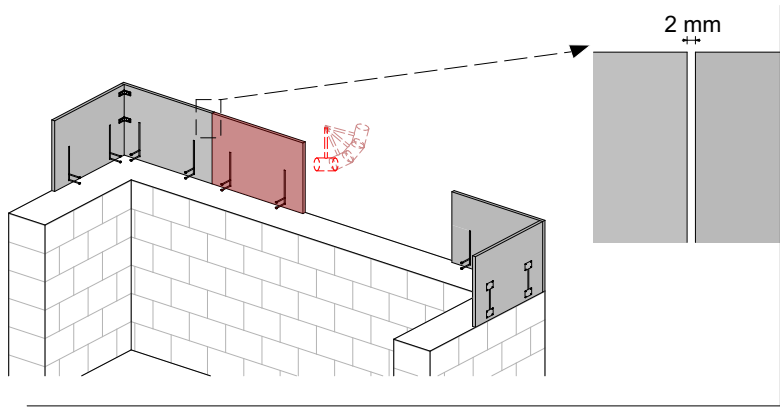


anfrage@overtec.com
 www.overtec.com

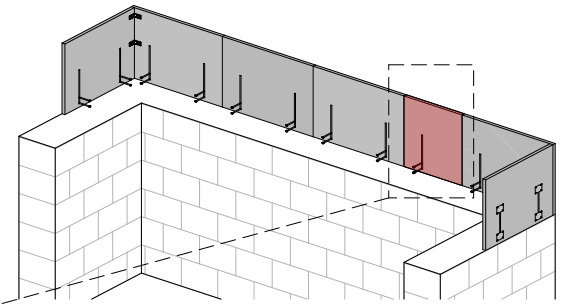


EU 10 13 11

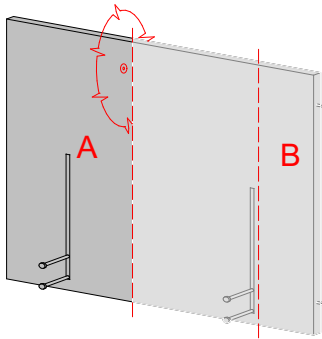
VI.



VII.

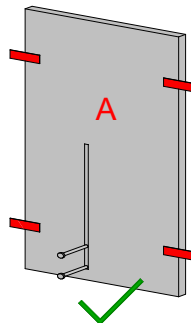


1.

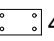


HSS
Diamant
Vidia

2. A

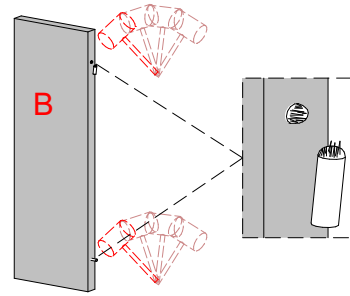


> 35 cm

4 x  40 x 60

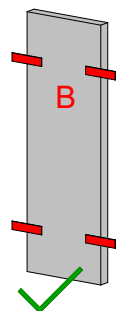
16 x  4 x 25

2. B



< 20 cm

2. B

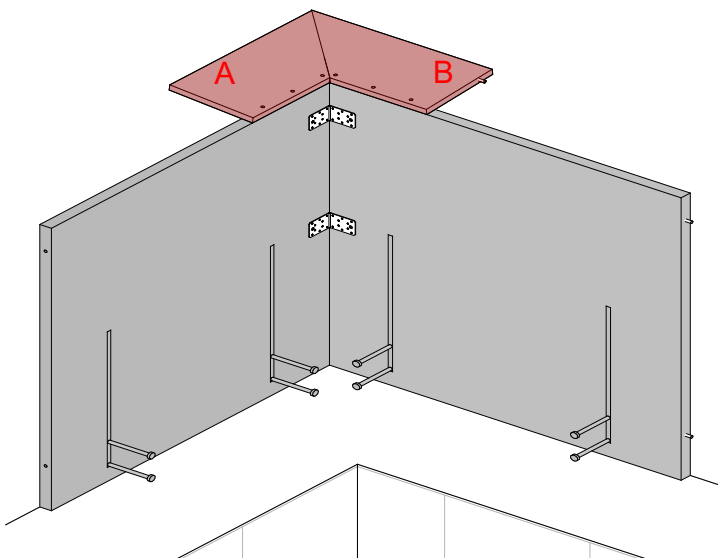
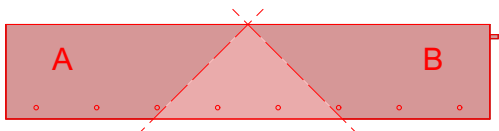


< 20 cm

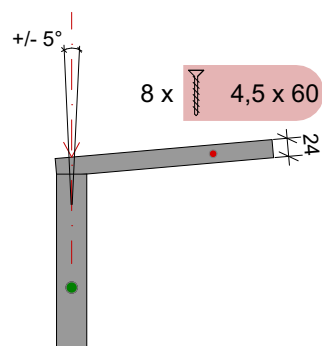
4 x  40 x 60


16 x  4 x 25

VIII.



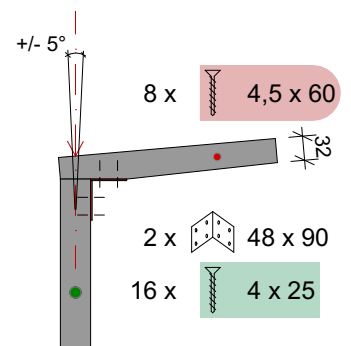
AT



8 x  4,5 x 60

8 x  4,5 x 60

DE / CH / LI




8 x  4,5 x 60

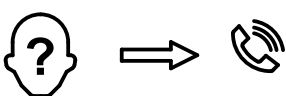
2 x  48 x 90

16 x  4 x 25

8 x  4,5 x 60

2 x  48 x 90

16 x  4 x 25



AT 0043 1 413 00 60 40

DE 0049 8771 868 49 20

CH 0041 44 798 27 20



anfrage@overtec.com

www.overtec.com



EU 10 13 11