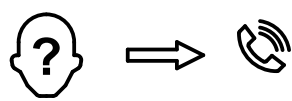
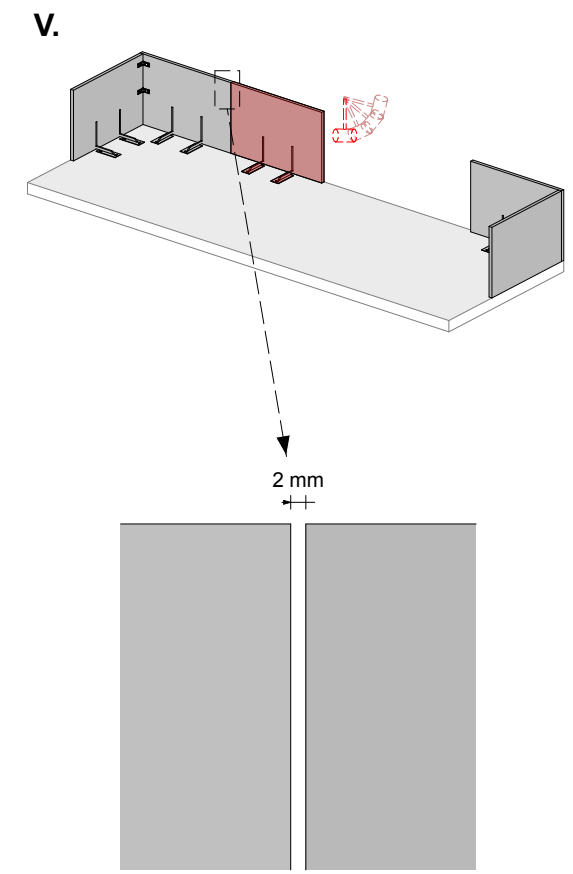
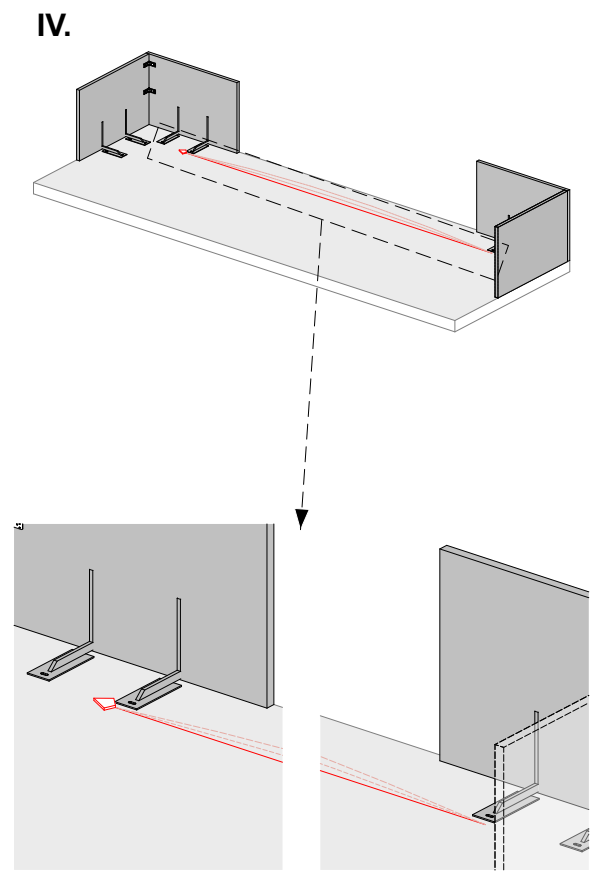
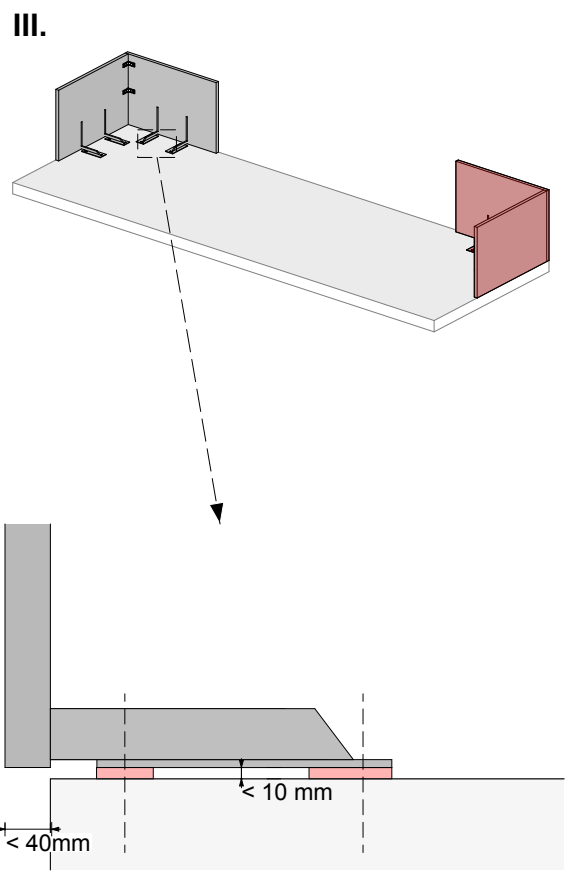
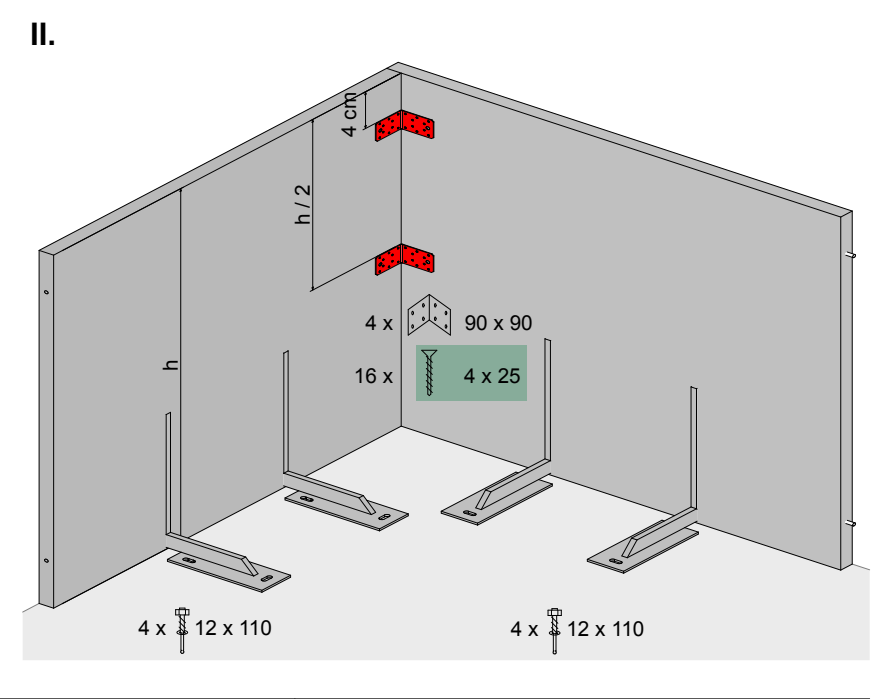
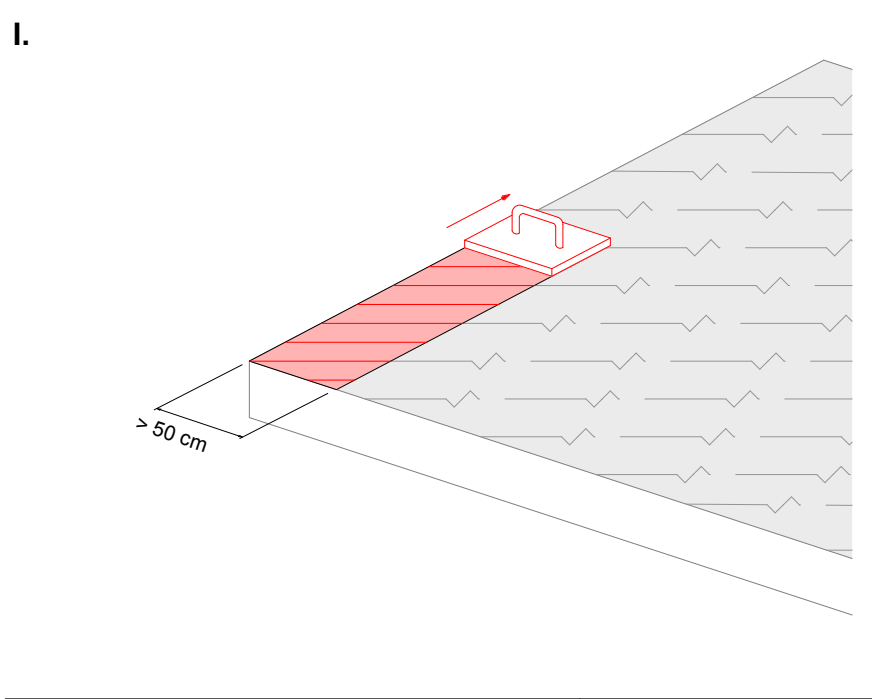
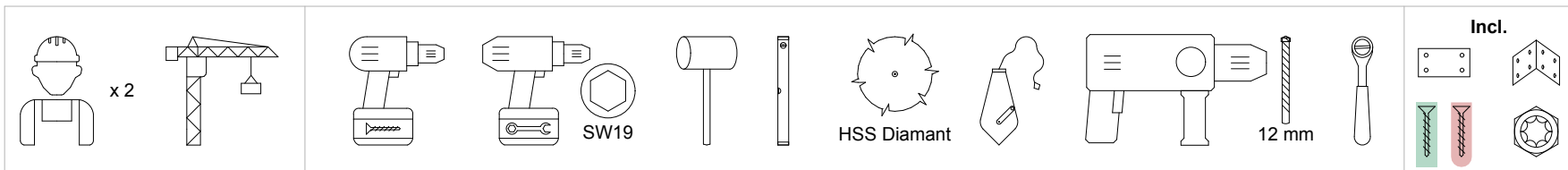


# VERLEGEANLEITUNG BL-BD5



AT 0043 1 413 00 60 40  
 DE 0049 8771 868 49 20  
 CH 0041 44 798 27 20

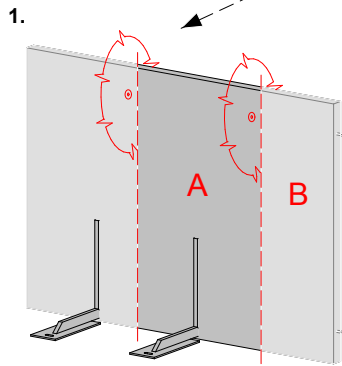
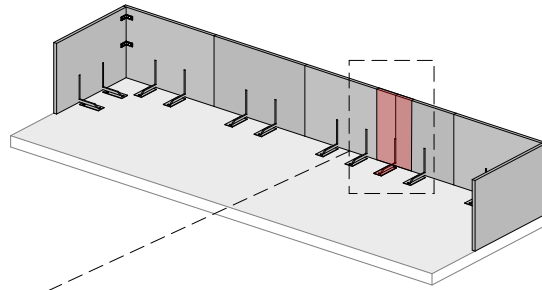


anfrage@overtec.com  
 www.overtec.com

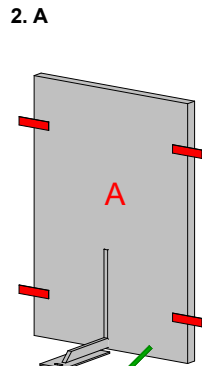


EU 10 13 11

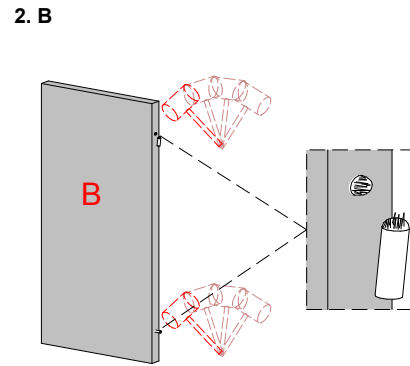
VI.



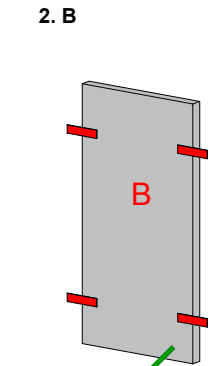
HSS  
Diamant  
Vidia



> 35 cm  
4 x 40 x 60  
16 x 4 x 25

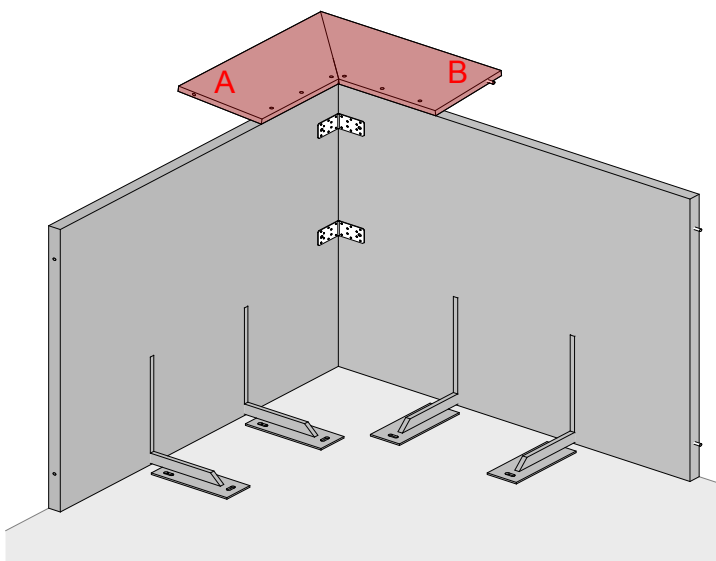
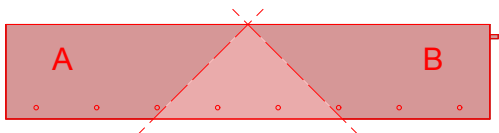


< 20 cm

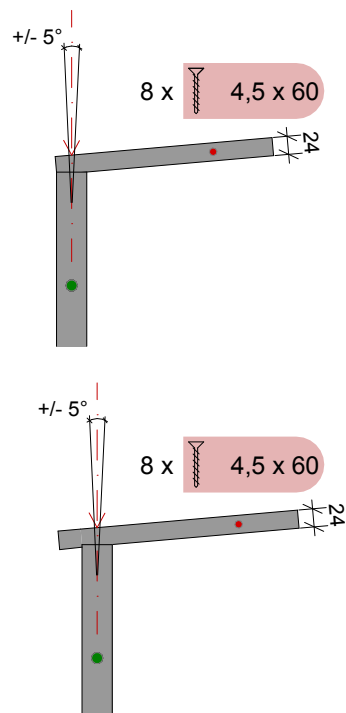


< 20 cm  
4 x 40 x 60  
16 x 4 x 25

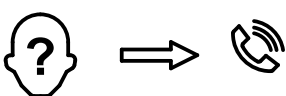
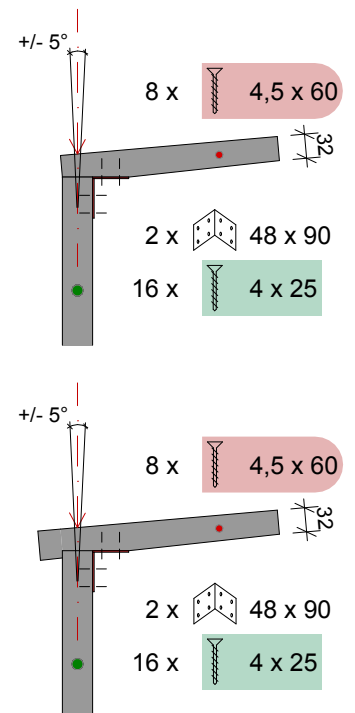
VII.



AT



DE / CH / LI



AT 0043 1 413 00 60 40  
DE 0049 8771 868 49 20  
CH 0041 44 798 27 20



anfrage@overtec.com  
www.overtec.com



EU 10 13 11